



配件

電容感測器專用配件

電容式感測器能夠提供個性化解決方案，且可根據顧客需求，搭配不同的配件以強化競爭力。例如，提供了能夠特別靈活使用不同電壓的放大器，以便能夠以最佳的方式安裝感測器。這些設備可使用 24 V 電源，在用戶自己未配備低電壓電源的情況下，可以使用 230V (115 V AC) 電源。

精確選擇搭配配架能夠確保準確定位。

配件

感測器放大器	47
轉接頭	47

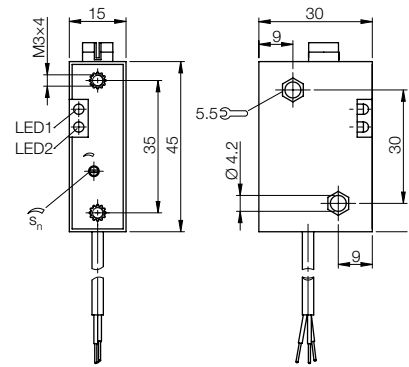


配件 放大器、轉接頭

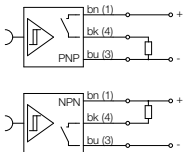


CE

尺寸	45×30×15 mm	
PNP 常開	訂購代碼	BAE009E
	訂貨編號	BAE SA-CS-001-PS
PNP 常閉	訂購代碼	BAE009F
	訂貨編號	BAE SA-CS-001-PO
NPN 常開	訂購代碼	BAE009H
	訂貨編號	BAE SA-CS-001-NS
NPN 常閉	訂購代碼	BAE009J
	訂貨編號	BAE SA-CS-001-NO
供電電壓 U_B	12...35 V DC	
I_e 時壓降 U_d	0.8 V	
額定絕緣電壓 U_i	75 V DC	
最大輸出電流	300 mA	
最大空載電流 I_0	20 mA	
極性反接保護/電源-訊號反接保護/短路保護	有/有/有	
環境溫度 T_a	-30...+70 °C	
感測器頻率 f	100 Hz	
電源電壓/輸出功能指示燈	綠色 LED / 黃 LED	
防護等級符合 IEC 60529	IP 67	
材料	外殼	PC
連接方式	2 m PUR 電纜，3×0.14 mm ²	



接線配置



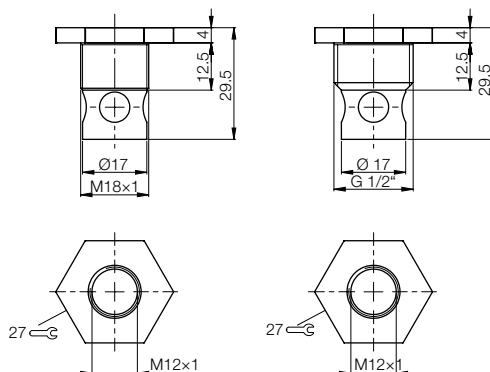
功能概述

- LED 1：感測器狀態指示燈
- LED 2：指示電源電壓
- Item 1：穿通孔 $\varnothing 2$ mm，兩側均為六面形，用於插入 M3 螺母。

CE



說明	用於 Micro-Level 的轉接頭 M12 到 M18	用於 Micro-Level 的轉接頭 M12 到 G 1/2"
訂購代碼	BAM018J	BAM018K
訂貨編號	BAM AD-XA-002-M12/M18-4	BAM AD-XA-002-M12/G1/2"-4
材料	不鏽鋼	不鏽鋼
環境溫度 T_a		
連接方式		



電容感測器
概要

目標偵測電
容感測器

液位偵測電
容感測器

特殊功能電
容感測器

配件

原理及定義