

# 電容感測器 概要



電容感測器  
概要  
目標偵測電  
容感測器  
液位偵測電  
容感測器  
特殊功能電  
容感測器  
配件  
原理及定義

## 用於目標偵測的電容感測器

巴魯夫電容感測器 BCS 用於偵測物體和料位。這些感測器可以透過直接接觸或透過容器壁偵測所有材料 - 甚至液體、顆粒和粉末等非導電材料。這些感測器甚至可以條件非常嚴格的環境下偵測。因此，高溫高壓、不鏽鋼和鐵氟龍外殼或較寬的電源電壓等惡劣環境都不會對電容感測器 BCS 造成任何影響。BCS 感測器具有不同的設計，包括迷你型以及粘貼式感測器等。高階的 SmartLevel 型感測器是用於測量導電介質液位的理想感測器。這種感測器能夠自動補償濕氣、泡沫和任何類型沈澱的影響，甚至還可以穿透厚玻璃壁或塑料壁進行偵測。這種感測器能夠保證先進應用場合中的應用安全性。

電容感測器概要	1	特殊功能電容感測器	40
• 性能資料	2	• 高溫感測器	41
• 應用領域	3	• 高壓感測器	42
• 產品總覽	6	• 可彈性黏貼感測器	43
		• SMARTLEVEL 500+	44
		• 類比距離量測電容感測器	45
目標偵測電容感測器	10	配件	46
• 目標偵測應用	11	• 感測器放大器與轉接頭	47
• 迷你感測器	13		
圓柱設計	13	原理及定義	48
• 標準感測器	15	• 工作原理	49
圓柱設計	15	• 安裝說明	50
圓盤設計	20	• 名詞解釋	51
方形設計	22	• SMARTLEVEL 的校正係數和電導率值	54
液位偵測電容感測器	24		
• 液位偵測應用	25		
• 標準感測器	27		
圓柱設計	27		
• SMARTLEVEL 感測器	34		
圓柱設計	34		
圓盤設計	37		
方形設計	38		

# 電容感測器概要

## 性能資料

工業自動化中電容感測器的應用是必要的，因為有了電容感測器，物體和料位的偵測才能可靠進行。巴魯夫的電容感測器證明其能夠在其他電容感測器會達到能力極限的情況下使用。

BCS 感測器極其精確，能夠檢查：

- 堆疊高度
- 料位
- 物體是否存在
- 體積

在進行偵測時，這些感測器不會受到灰塵、反射或目標屬性和顏色的影響。此外，這類感測器還能穿透玻璃和塑料壁對物體進行絕對精確的測量。因此，巴魯夫的電容感測器能夠提供準確的測量。

巴魯夫電容感測器 BCS 比其他開關能夠提供更大的潛能。

這種理想的 SmartLevel 料位感測器不僅能夠穿透較厚的玻璃壁和塑料壁進行偵測，而且也不會受到濕氣、泡沫和沈澱的影響。SmartLevel 感測器也能夠為以前不可能實現的場合提供各種解決方案。



SmartLevel 感測器在AIRBUS A380 飛機中的突出表現

AIRBUS公司在其四台大型客機 A380 的休息廳中配備了冷熱水混合龍頭。在AIRBUS公司的一流設計中，這種專用系統的核心部分就是巴魯夫公司生產的精緻型 SmartLevel 電容感測器。這些感測器在 LED 指示燈的幫助下，能夠讓乘客很方便地選擇所需水溫。令人驚嘆的地方是：由於 SmartLevel 感測器不會受到粘性污垢、液態薄膜和肥皂泡沫的影響，因此不可能出現感應錯誤。即使是在覆蓋有濕紙巾的情況下，也能透過觸摸水龍頭觸發感測器操作。



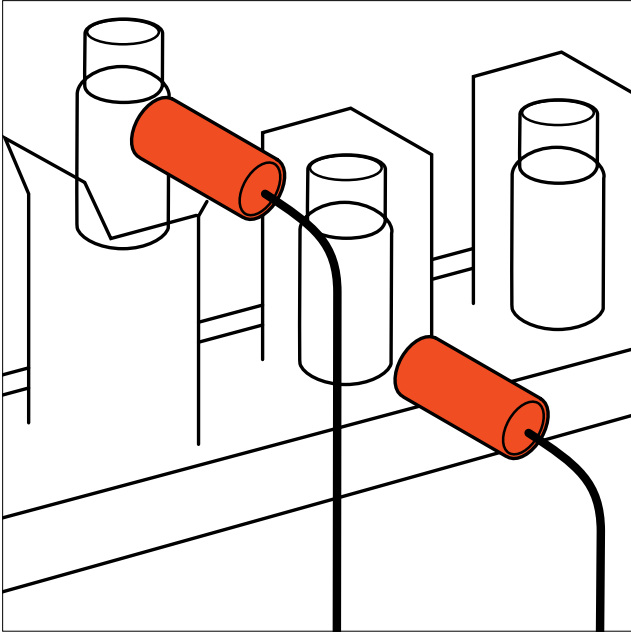
# SMARTLEVEL

# 電容感測器概要

## 應用領域

電容感測器能夠測量金屬或非金屬物體以及粉末材料、粉狀介質、粘性介質或液體介質的料位。在偵測過程中，這些感測器可以當成接觸式感測器 (與被測物體直接接觸)，也可以當成非接觸式感測器來使用。這是因為這種感測器十分可靠，甚至可以穿透容器壁進行偵測。無論是接觸式還是非接觸式，巴魯夫的電容感測器均能於條件苛刻的應用場合可靠運用，因此這些感測器也能夠滿足您的特殊要求。

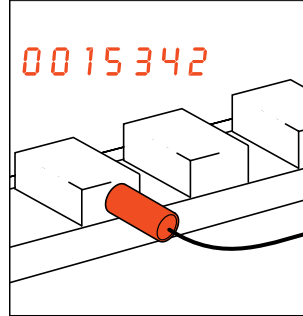
包裝生產線：檢查包裝和體積



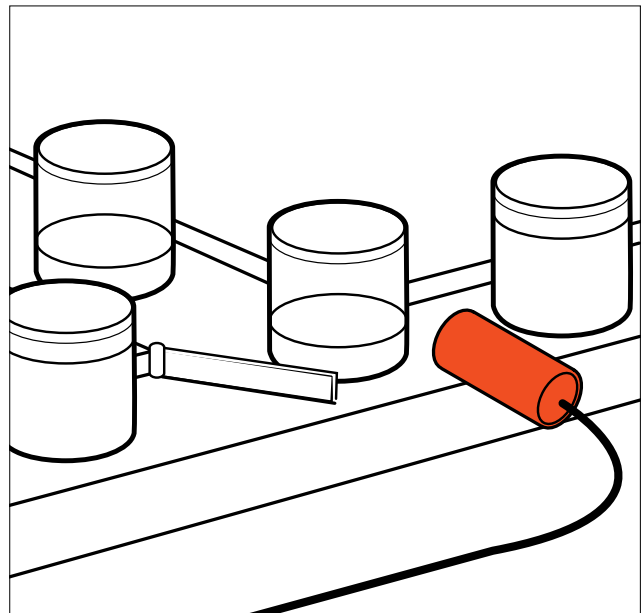
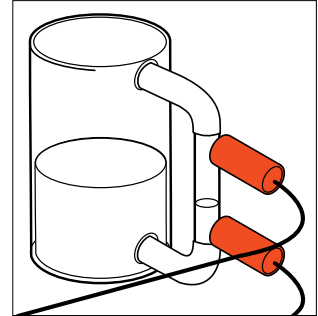
### 應用行業

- 搬運和自動化
- 專業機器建造
- 汽車行業
- 半導體行業
- 電子行業 (電路板、CD 和DVD 製造等)
- 食品行業
- 裝瓶和包裝
- 化工行業
- 工業清洗技術
- 製藥和醫療技術
- 塑料和橡膠行業
- 木材和傢具行業
- 造紙和印刷業
- 能源發電

傳輸線：確定件數

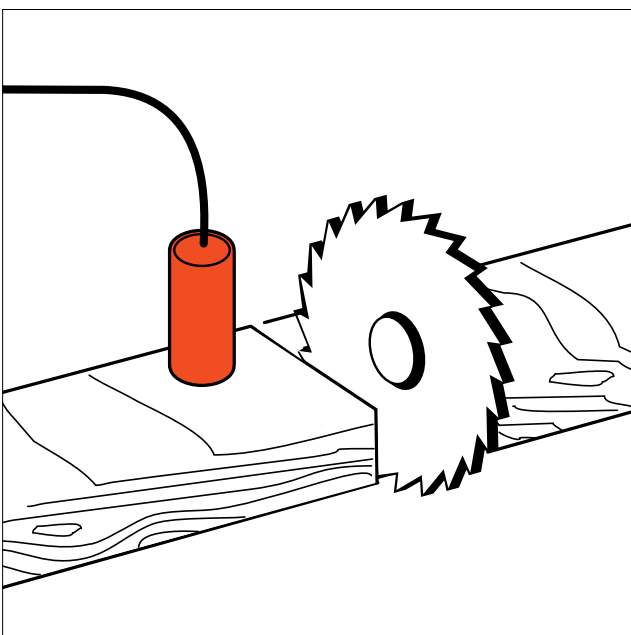


水箱：調節流入量，控制水泵

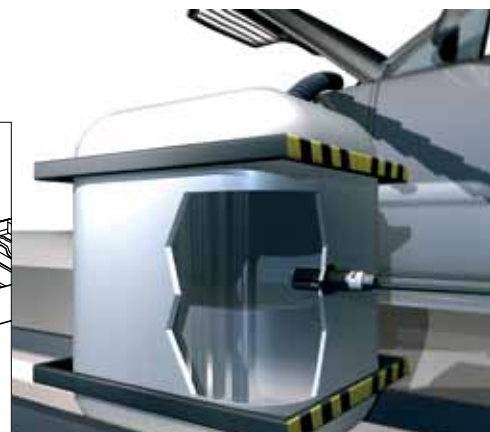
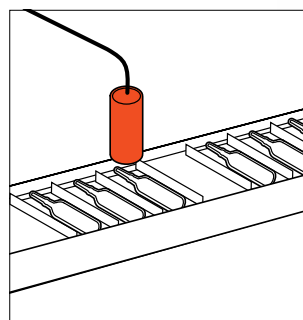


裝瓶廠：檢查填充量，控制噴射機工位

木材加工：測量木材和厚度



包裝系統：檢查完整性



### 電容感測器概要

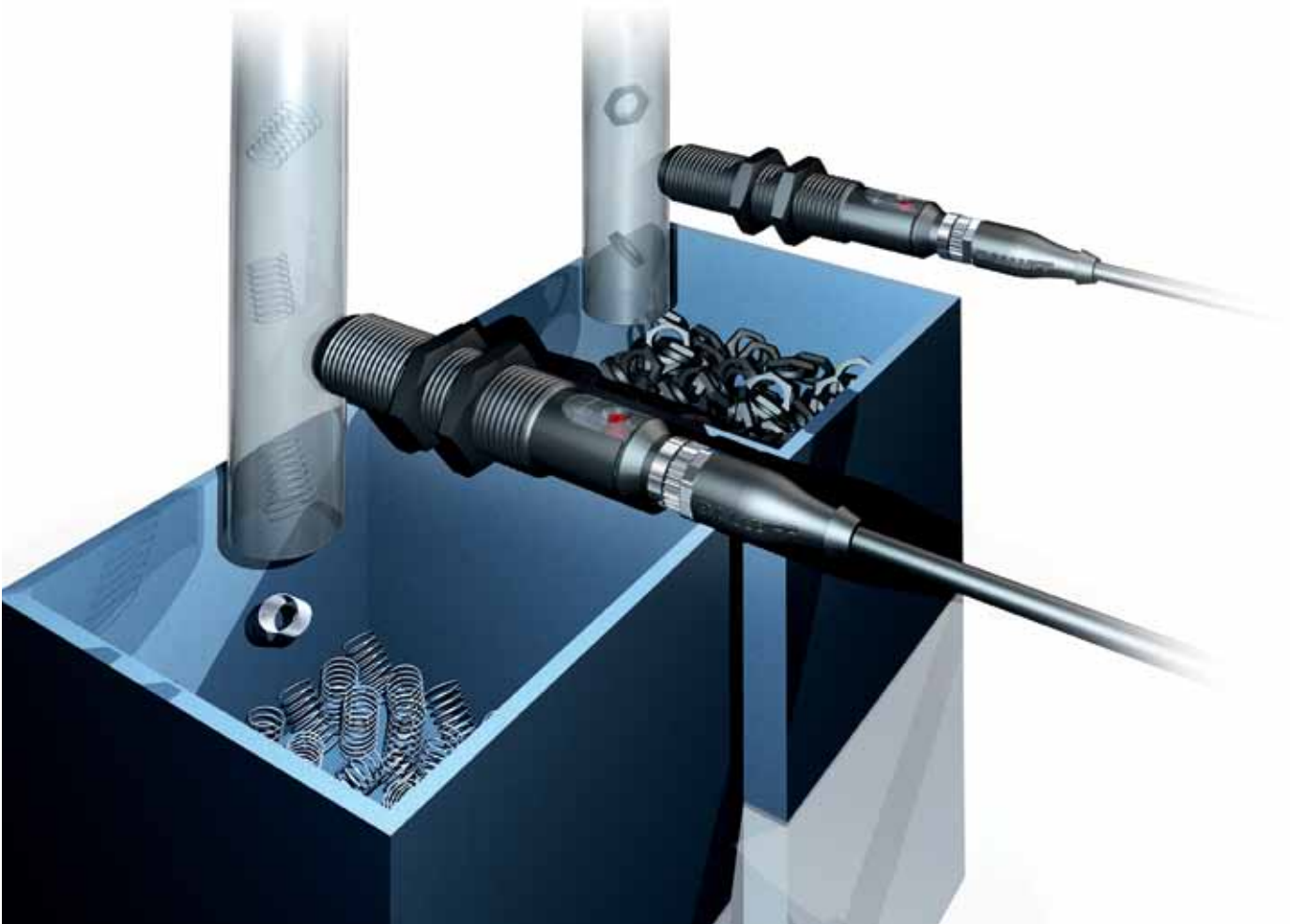
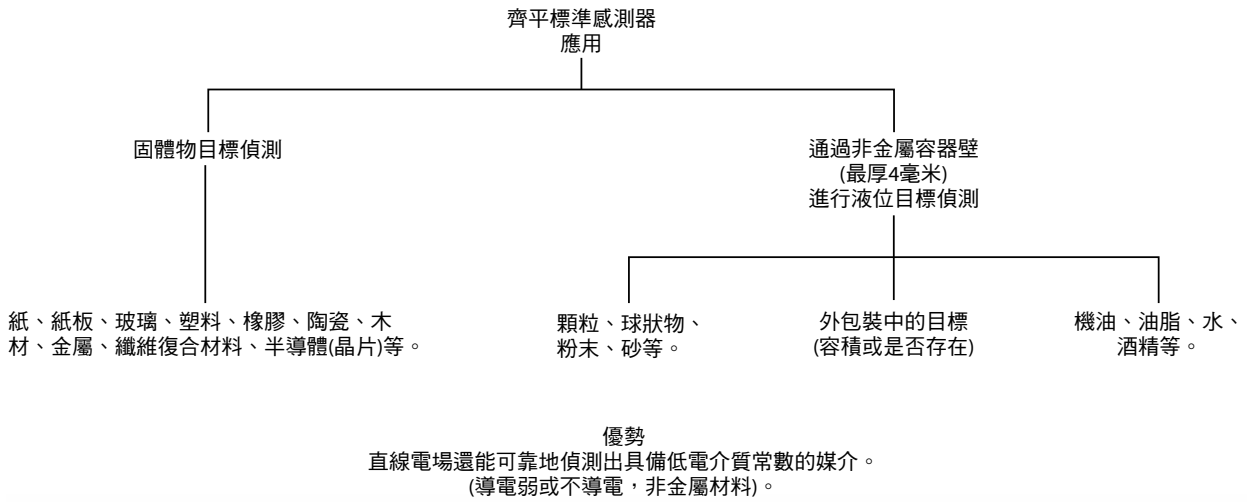
- 目標偵測電容感測器
- 液位偵測電容感測器
- 特殊功能電容感測器
- 配件
- 原理及定義

## 應用領域

### 目標偵測

- 齊平安裝
- 大感測器距離
- 偵測塑料工件

即使距離較遠，齊平電容感測器也能可靠地偵測目標，無論其顏色、結構和材料為何。



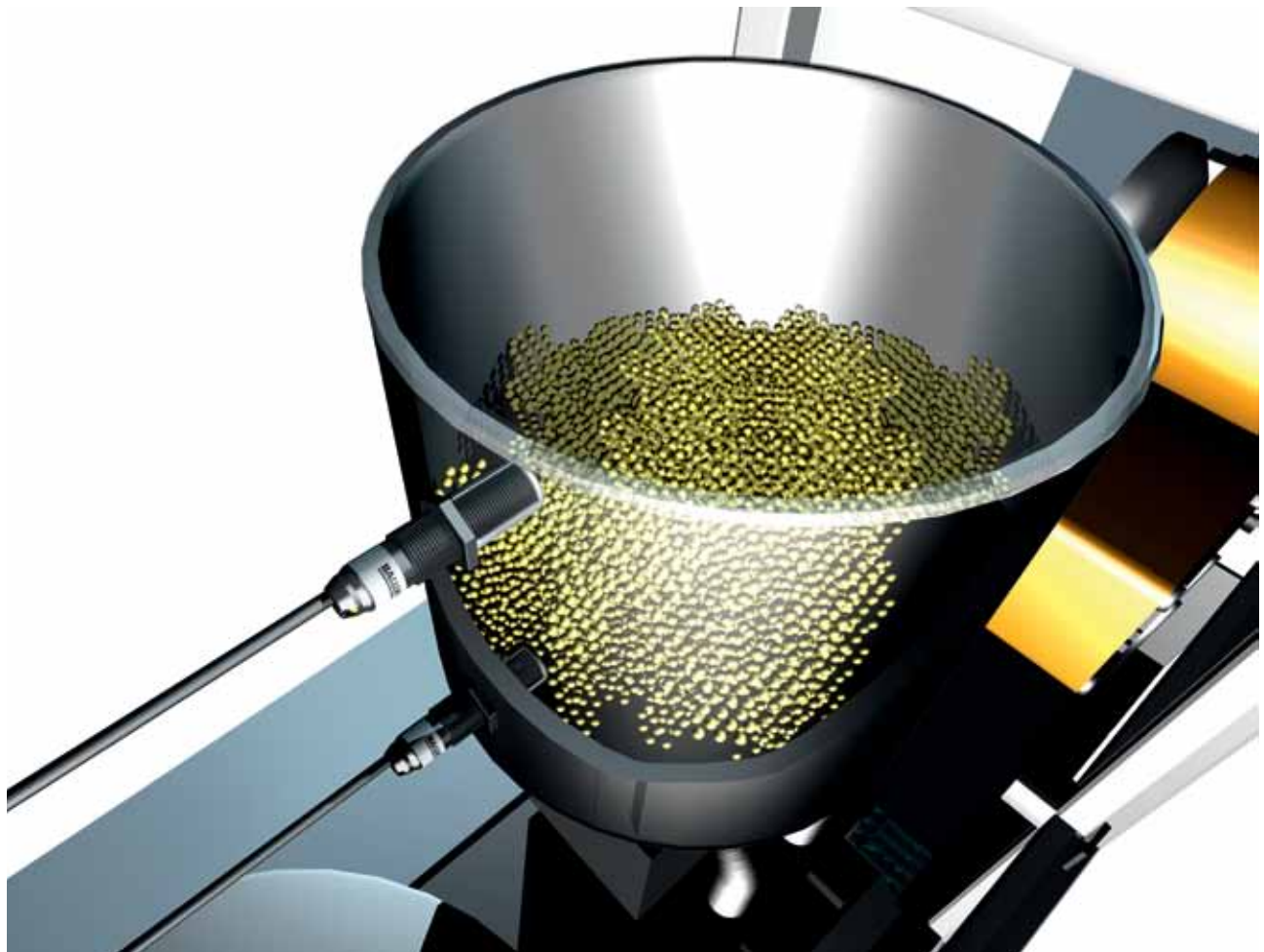
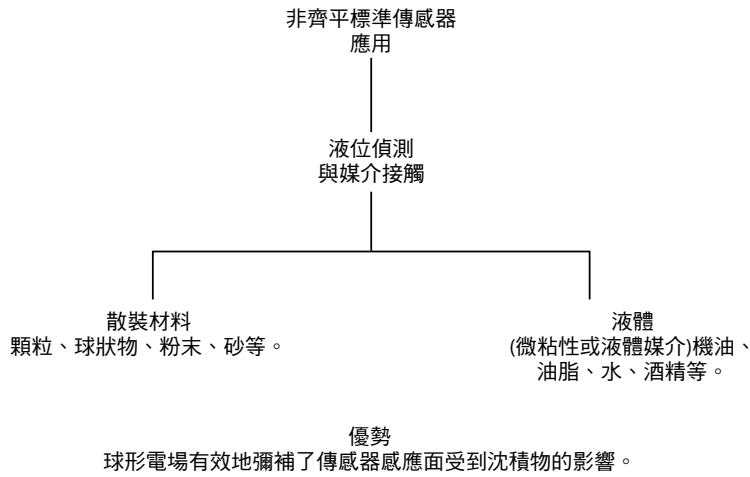
# 電容感測器概要

## 應用領域

### 液位偵測

- 非齊平安裝：強化沈積抑制
- 可調靈敏度

非齊平Global感測器在偵測散裝材料或液體直接接觸方面具有出色性能，可在偵測過程中可靠地抑制材料沈積。



### 電容感測器 概要

目標偵測電  
容感測器

液位偵測電  
容感測器

特殊功能電  
容感測器

配件

原理及定義

# 電容感測器概要

## 產品總覽



Ø 4 mm  
齊平



M5 x 0.5  
齊平



Ø 6.5 mm  
齊平



Ø 6.5 mm  
非齊平



M8 x 1  
齊平



M8 x 1  
非齊平

	Ø 4 mm 齊平	M5 x 0.5 齊平	Ø 6.5 mm 齊平	Ø 6.5 mm 非齊平	M8 x 1 齊平	M8 x 1 非齊平	
供電電源							
DC	■	■	■	■	■	■	
AC/DC							
外殼材料							
不鏽鋼	■	■	■	■	■	■	
塑料							
PTFE (鐵氟龍)							
連接方式							
插頭			■	■	■	■	
帶插頭的電纜	■	■	■	■	■	■	
電纜			■	■	■	■	
特殊屬性							
Global 系列							
額定高溫							
功能診斷							
SmartLevel							
消除濕氣、泡沫和沈澱的影響							
可穿透超過 10 mm 厚的玻璃和塑料壁							
偵測水到高導電性介質							
幾乎無需調整或清潔							
應用領域							
目標偵測	p13	p13	p13	p14	p14	p14	
可直接感應散裝物品和粉狀介質							
可透過最大約 4 mm 厚度的容器壁感應散裝物品和粉狀介質							
直接感應非導電液體和糊狀介質							
可透過最大約 4 mm 厚度的容器壁感應非導電液體和糊狀介質							
可直接感應導電液體 (SmartLevel 技術)							

# 電容感測器概要

## 產品總覽



	■	■	■	■	■	■	■
	■	■	■	■	■	■	■
	■	■	■	■	■	■	■
	■	■	■	■	■	■	■
	■	■	■	■	■	■	■
	■	■	■	■	■	■	■
			p15, 16	p27, 28	p16, 17	p28, 29 p41	
						p34	
						p34	
						p34	
p14	p14	p14, 15, 16		p16, 17		p18	p18
			p27, 28		p28		
				p16, 17		p18	p18
			p27, 28		p28		
				p16, 17		p18	p18
					p34		



### 電容感測器 概要

- 目標偵測電  
容感測器
- 液位偵測電  
容感測器
- 特殊功能電  
容感測器
- 配件
- 原理及定義

# 電容感測器概要

## 產品總覽



	M30×1.5 齊平	M30×1.5 非齊平	Ø 34 mm 齊平	圓盤形設計 Ø18...30 mm	圓盤形 Ø 50 mm	Micro-Box 16×34×8 mm
<b>供電電源</b>						
DC	■	■	■	■	■	■
AC/DC		■				
<b>外殼材料</b>						
不鏽鋼	■	■		■		
塑料	■	■	■		■	■
PTFE (鐵氟龍)		■			■	
<b>連接方式</b>						
插頭	■	■	■		■	
帶插頭的電纜				■		■
電纜	■	■	■	■	■	■
端子外殼						
<b>特殊屬性</b>						
Global 系	p18	p30	p19			
額定高溫		p41				
額定壓力						
可粘貼，靈活 防護等級 IP 68						
<b>SmartLevel</b>						
消除濕氣、泡沫和沈澱的影響		p44			p37	p38
可穿透超過 10 mm 厚的 玻璃和塑料壁		p44			p37	p38 (不超過 8 mm)
偵測水到高導電性介質		p44			p37	p38
幾乎無需調整或清潔		p44			p37	p38
<b>應用領域</b>						
目標偵測	p18		p19	p20	p21	p22
可直接感應散裝物品和粉狀介質	p18 (齊平安裝)	p30	p19 (齊平安裝)	p20 (齊平安裝)	p21 (齊平安裝)	
可透過最大約 4 mm 厚度的 容器壁感應散裝物品和粉狀介質	p18		p19	p20	p21	p22
直接感應非導電液體和糊狀介質		p30				
可透過最大約 4 mm 厚度的 容器壁感應 非導電液體和糊狀 介質	p18		p19	p20	p21	p22
可直接感應導電液體 (Smart- Level 技術)		p44				
可透過甚至超過 10 mm 厚的容 器壁偵測導電性液體 (Smart- Level 技術)		p44				p38 (不超過 8 mm)



# 電容感測器概要

## 產品總覽



40×40×10  
mm

90×16×4  
mm

Ø 7×52 mm

Micro-Level  
M12×1,  
G 1/4",  
NPT 1/4"

M18×1 ·  
R 3/8",  
NPTF 3/8"

M18×1 ·  
R 3/8",  
NPTF 3/8"

	■	■	■	■	■	■
	■	■		■		■
			■		■	■
	■	■		■		■
	■		■	■		
					■	
	p23		p34	p36 p32-33 p36	p33 p33 (10 bar)/	p41 p41 (6 bar) /
		p43			p33	
	p39		p34	p36		
	p39		p34	p36		
	p39		p34	p36		
	p39		p34	p36		
	p23	p43		p32-33	p33	p41
	p23	p43				
				p32-33	p33	p41
	p23	p43				
			p34	p32-33		
	p23					



### 電容感測器 概要

目標偵測電  
容感測器

液位偵測電  
容感測器

特殊功能電  
容感測器

配件

原理及定義