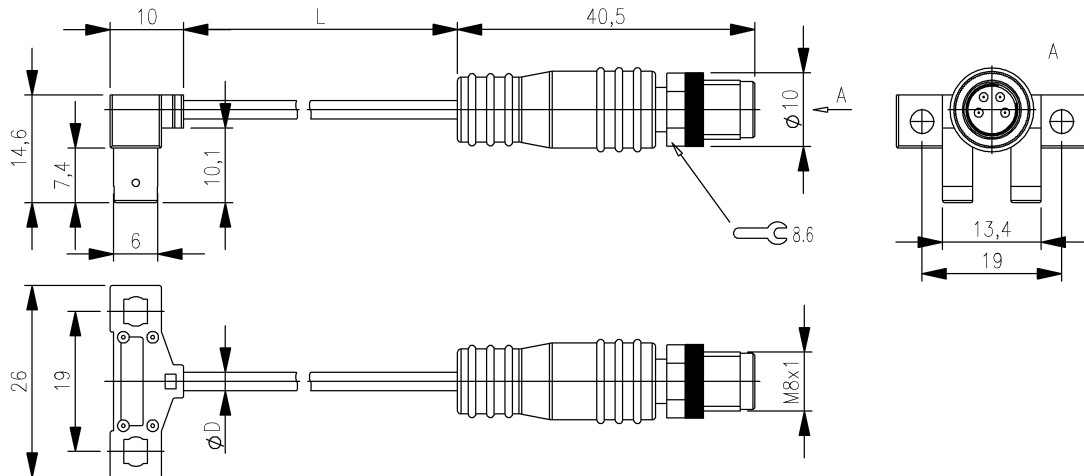


# 光電感測器

## BGL 5H-004-VC-00,20-S75

### 訂購代碼: BGL006J

# BALLUFF



### Basic features

功能原理	光電感測器
形狀	叉形
認證	CE cULus UKCA WEEE

### Electrical connection

反極性保護	是
接口	插接器, PVC
有避免混淆的措施	是
短路保護	是

### Electrical data

工作電壓 $U_b$	5...24 VDC
換接頻率	1 kHz
測量工作電壓 $U_e$ DC	24 V
測量工作電流 $I_e$	50 mA

### Environmental conditions

環境溫度	-25...55 °C
防護等級	IP65

### Remarks

在排除了過載後，感測器將重新生效。  
附件單獨訂購。

### Interface

開關輸出端	PNP 常閉觸點 (NC) PNP 常開觸點 (NO)
-------	--------------------------------

### Material

外層材料	PVC
外殼材質	PBT
感應面材質	PMMA

### Mechanical data

叉頭寬度	5 mm
固定件	貫穿洞 3.2 mm (2 個)
尺寸	26 x 14.6 x 10 mm

### Optical features

光線類型	LED infrared 紅外線型
功能原理, 光學	單向光柵

### Range/Distance

作用範圍	5 mm
遲滯 H, 最大	0.05 mm
額定開關距離 $S_n$	5 mm

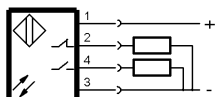
光電感測器  
BGL 5H-004-VC-00,20-S75  
訂購代碼: BGL006J

**BALLUFF**

### Connector Drawings



### Wiring Diagrams (Schematic)



### Opto Symbols

