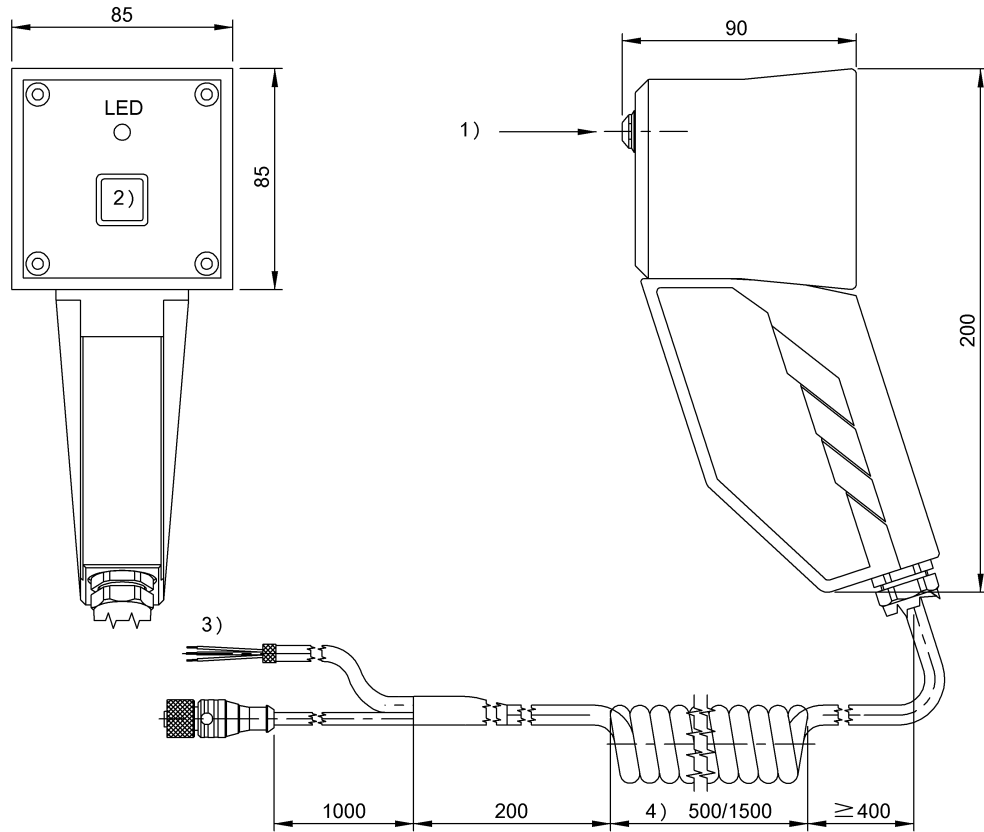


LF (70/455 kHz)
 BIS C-720-01-03
 訂購代碼: BAE004C

BALLUFF



1) 參見註釋, 2) 探測器, 3) 參見接線圖, 4) 螺旋長度, 壓縮 / 拉開



Basic features

EN 55011	組別 1, 等級 A
使用	用於所有的手持式 C-85x, 配備耳機插頭 Ø6.3 mm
功能原理	手持式掃瞄器
認證	CE UKCA WEEE

Display/Operation

功能顯示	LED 綠色, 24 V DC
聲音信號感測器	夏季, 24V DC

Electrical connection

導線長度 L	3 m
接口	插口, 4 針
接口插槽	Ø 6.3 mm-耳機插口
連接方式	3.00 m, PU
電纜直徑 D	7.30 mm

Environmental conditions

倉儲溫度	-20...70 °C
環境溫度	0...50 °C
防護等級	IP40
電纜溫度, 固定鋪設	5...50 °C

Material

外層材料	PU, 帶 PU 螺旋電纜
外殼材質	PA

Mechanical data

尺寸	90 x 85 x 200 mm
應用重量	900.00 g

LF (70/455 kHz)
BIS C-720-01-03
訂購代碼: BAE004C

BALLUFF

Remarks

注意：讀寫距離降低 10 %

導線長度 = 3 m, 不可變

附件不包含在供貨範圍內。讀寫頭：BIS C-851 訂購代碼：BAE0095BIS C-852 訂購代碼：BAE0096BIS C-853 訂購代碼：BAE0097

只能配合轉換器 BIS C-901 或 BIS C-6xx 使用

在額定條件下，數值不得另行規定。

24 V DC/100 mA

Wiring Diagrams (Schematic)

Leads to SPS

WH = Buzzer (24V)

GN = LED (24V)

BN = 0V

YE

GY } Pushbutton