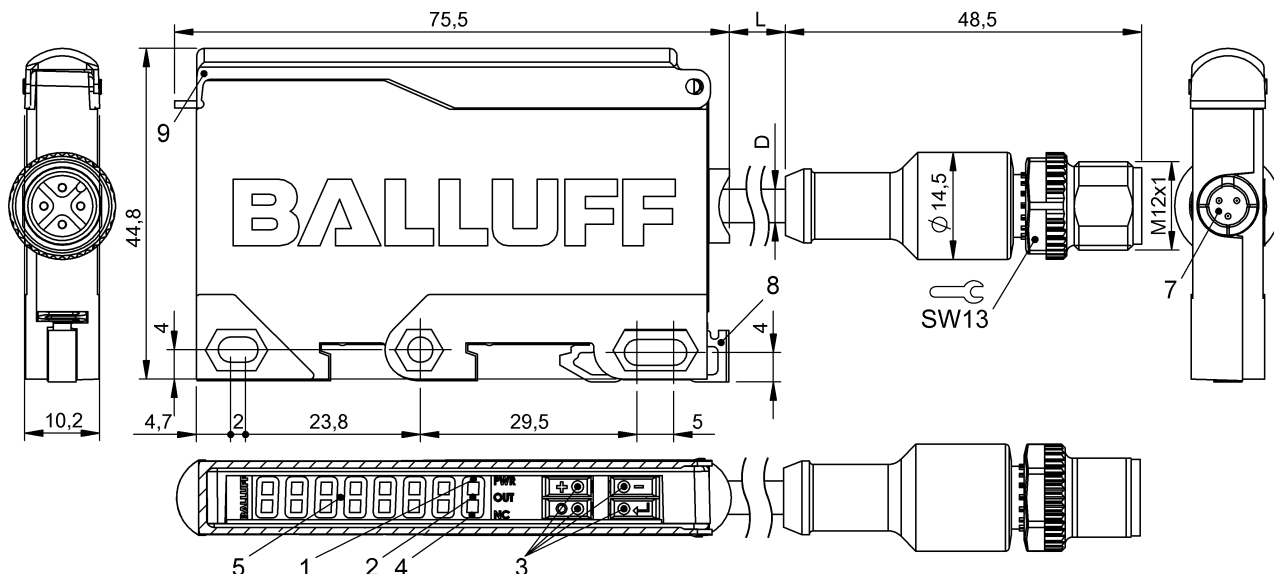


電容式感測器

BAE SA-CS-026-YP-BP00,3-GS04

訂購代碼: BAE00LA

**BALLUFF**



- 1) LED 工作電壓, 2) LED 功能顯示, 3) 4 個操作按鈕, 4) LED 常閉觸點功能啟用, 5) 7x 七段顯示, 7) 插頭連接, 感測器, 8) 帽式導軌安裝 35mm, 9) 活門



Basic features

型號系列	BAE
基本標準	IEC 60947-5-2
認證	CE UKCA cULus WEEE

Display/Operation

功能顯示	是
工作電壓顯示	是
調整方法	靈敏性 (Sn) 時間功能開 / 關 開關型或模擬 學習, 開關點 不同的開關模式 動態功能 外部的學習功能
調節器	鍵 (4 個)

Electrical connection

反極性保護	是
導線長度 L	0.3 m
接口	M12x1
有避免混淆的措施	是
短路保護	是
電纜直徑 D	4.50 mm

Electrical data

在 Ie 時的最大電壓下降 Ud	2 V
在 Ue 下的最大空載電流	25 mA
在 Ue 下的最大負荷電容	0.33 µF
就緒延遲 tv, 最大	200 ms
工作電壓 Ub	15 - 30 VDC
應用分類	DC-13
換接頻率	100 Hz
最大剩餘電流 Ir	10 µA
測量工作電壓 Ue DC	24 V
測量工作電流 Ie	50 mA
負載電阻最大 RL 值 (模擬 I)	400 Ohm
負載電阻最小 RL 值 (模擬 U)	1 kOhm
額定絕緣電壓 Ui	75 V DC

Environmental conditions

環境溫度	-10...70 °C
防護等級	IP40

Functional safety

MTTF (40 °C)	252 a
--------------	-------

Interface

時間功能	接通和關閉延時可設定
模擬輸出	模擬, 電壓 / 模擬, 電流 0 - 10 V / 4 - 20 mA
開關輸出端	PNP / NPN 常開觸點 / 常閉觸點 (NO / NC), 可編寫程式

電容式感測器  
**BAE SA-CS-026-YP-BP00,3-GS04**  
 訂購代碼: BAE00LA



**Material**

保護罩材料	PA
外層材料	PUR
外殼材質	PBT
蓋罩材料	PBT

**Mechanical data**

固定件	DIN EN-50045 導軌 15 mm DIN EN-50022 導軌 35 mm 螺栓 M3
尺寸	10.5 x 45 x 75.5 mm

**Remarks**

請注意，電纜敷設要符合 EMV。數據表中所規定的所有測量和標準值針對 2 m 長的連接導線。

最大負荷電流：50mA，帶 UL 許可，也可 < 50 BIS 100mA，但是不帶 UL 許可

與插接器必須透過所列最小值 80°C 的電纜組件 (CYJV) 來連接

The potentiometer does not have a fixed stop, but can be turned endlessly without destroying anything.

If no change in the switching signal is detected, the potentiometer should be turned forwards or backwards until a signal change occurs at the output.

有關 MTTF 及 B10d 的更深入資訊，請參見 MTTF / B10d 認證

此處所提供的 MTTF / B10d 值並非本公司承諾必定達成的特性及 / 或使用壽命；這僅為經驗值，並不具備必須履行的約束力。這些數值並不會構成保固時效期限的延長或對其造成任何形式的影響。

**Connector Drawings**



**Wiring Diagrams**

