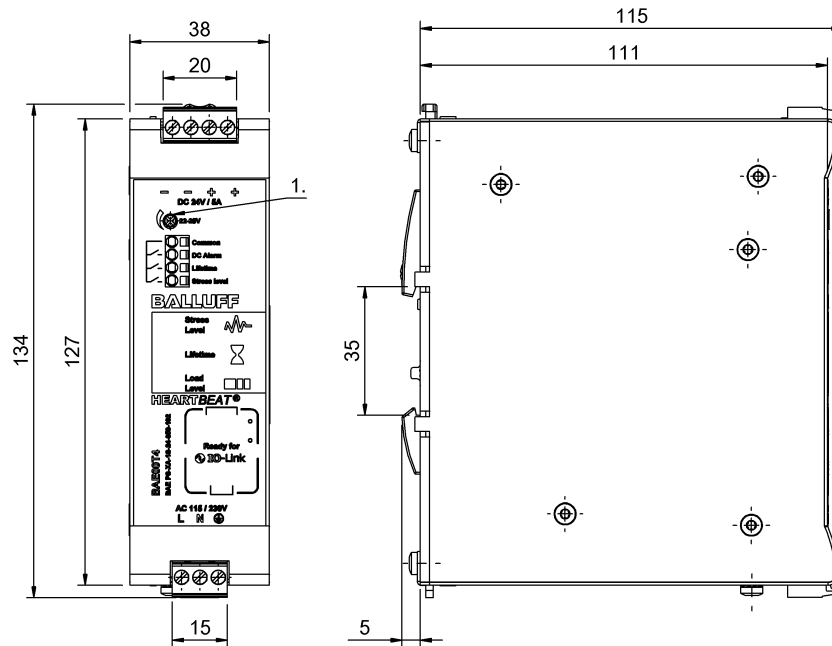


交換式電源供應器

BAE PS-XA-1S-24-050-102

訂購代碼: BAE00T4

BALLUFF



1) 電位計



Basic features

型號系列	Heartbeat
基本標準	EN 61204 IEC 60950-1 UL 60950-1 EN 60950-1 UL 508 CSA 22.2 No. 107.1
簡短說明	開關電源
規格	DIN 軌道
認證	CE cURus cULus WEEE

Electrical connection

互聯運行方式	併聯運行：不可行 串聯運行：最多 2 台設備
反極性保護	是
接口 (電壓供應 IN)	接線排
接口 (電壓供應 OUT)	接線排
短路保護	耐長時間短路
警報連線	具有共接點 (Common) 的光纖電器,
電壓供應 IN 接口, 插頭類型	接線排
電壓供應 OUT 接口, 插頭類型	接線排

交換式電源供應器

BAE PS-XA-1S-24-050-102

訂購代碼: BAE00T4

BALLUFF

Electrical data

工作頻率	47 - 63 Hz
待機損失	115 V / 230 V時為 2.2 W
接通峰值電流	115 V AC 時 ≤ 15 A 230 V AC 時 ≤ 20 A
控制電壓	±0.5 %
換接頻率	115000 Hz
效率典型	92 %
最大啟動時間	1 s
最大警報電壓	60 V DC/30 V AC
最大警報電流	150 mA
穩定時間	2 ms
絕緣電壓, 輸入 / 輸出端	3000 V AC
絕緣電阻	≥ 100 MOhm
調節範圍	22 - 28 V DC
負荷調整	±0.5 %
輔助動力	150 %
輔助動力, 最長時長	4 s
輸入保險絲	T 6.3 A 內部
輸入電壓	90...132 V AC 198...264 V AC
輸入額定電流	230 V AC 時 1.4 A 115 V AC 時 2.3 A
輸出功率, 最大	120 W
輸出電壓	24 VDC
輸出電壓, 公差	±1 %
輸出電流, 最大	7.5 A 最大 4 秒 1x/秒
輸出額定功率	120 W
輸出額定電流	5 A

Remarks

數值在 +25 °C 和滿負荷下測量。

有關 MTTF 及 B10d 的更深入資訊, 請參見 MTTF / B10d 認證

此處所提供的 MTTF / B10d 值並非本公司承諾必定達成的特性及 / 或使用壽命; 這僅為經驗值, 並不具備必須履行的約束力。這些數值並不會構成保固時效期限的延長或對其造成任何形式的影響。

防護等級	I (IEC 61140)
降額	-3.5 %/°C > +60 °C
電源失靈抑制	115 V AC 時 ≥ 25 ms 230 V AC 時 ≥ 35 ms
顯示	使用壽命 負荷水平 壓力水平
餘波, 最大	50 mVpp/10 mVrms

Environmental conditions

倉儲溫度	-25...85 °C
冷卻	自由對流
受污程度	2
溫度係數, 最大	±0.03 %/K
溫度過高	無保護
環境溫度	-25...70 °C
相對空氣濕度	5 - 95 %, 不凝結
防護等級	IP20

Functional safety

MTTF (40 °C)	87.7 a
--------------	--------

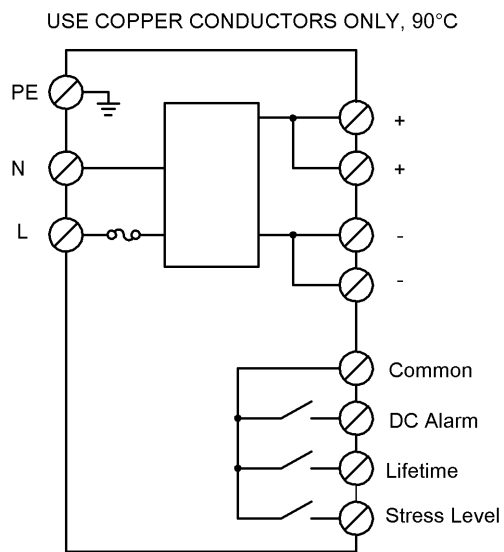
Material

外殼材質	鋁
------	---

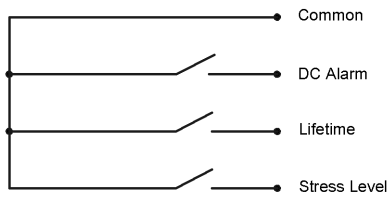
Mechanical data

固定件	禮帽式導軌安裝
尺寸	38 x 127 x 120 mm
重量	0.40 kg

Wiring Diagrams

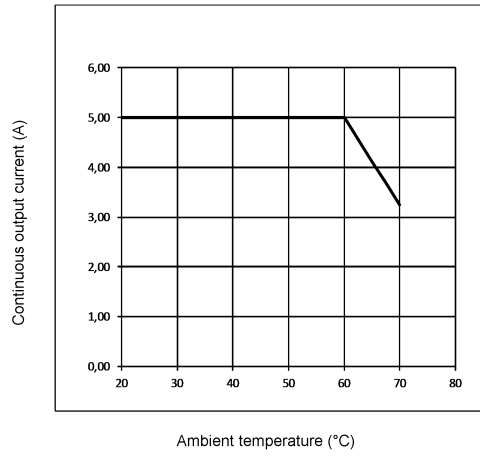


Help Views

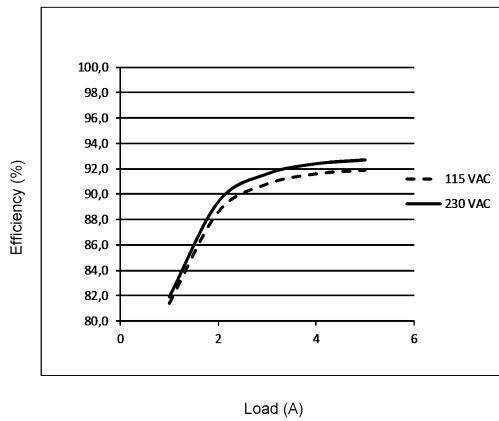


無電勢警報觸點

Derating curve



Efficiency 115/230 V AC



Load lines

