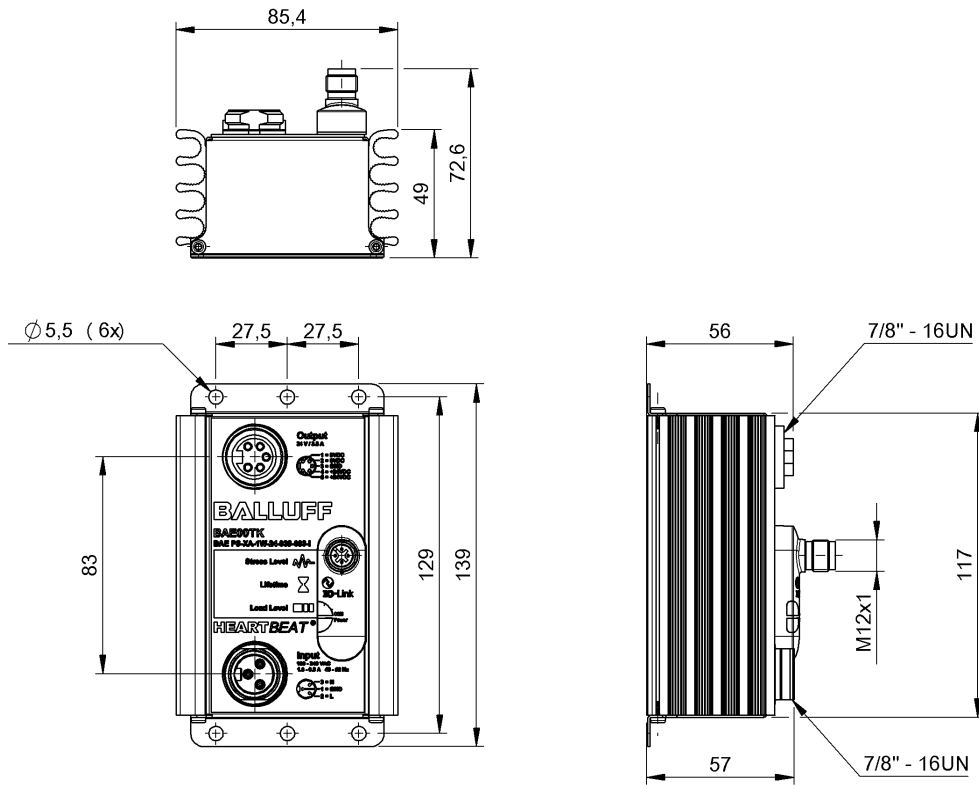


交換式電源供應器

BAE PS-XA-1W-24-038-603-I

訂購代碼: BAE00TK

**BALLUFF**



Basic features

型號系列	Heartbeat
基本標準	EN 61204
簡短說明	開關電源
規格	IP67
認證	CE cULus WEEE UKCA

Electrical connection

互聯運行方式	併聯運行：不可行 串聯運行：最多 2 台設備
反極性保護	是
接口	M12x1, A 編碼
接口 (電壓供應 IN)	7/8"-插頭
接口 (電壓供應 OUT)	7/8"-插口
短路保護	耐長時間短路
電壓供應 IN 接口, 插頭類型	插頭
電壓供應 OUT 接口, 插頭類型	插口
電壓供應 OUT 接口, 結構	7/8"

Electrical data

工作頻率	48 - 62 Hz
接通峰值電流	≤ 30 A
控制電壓	±1 %
換接頻率	140000 Hz
效率典型	91 %
最大啟動時間	1 s
穩定時間	1 ms
絕緣電壓, 輸入 / 輸出端	3000 V AC
絕緣電阻	≥ 100 MOhm
負荷調整	±1 %
輔助動力	150 %
輔助動力, 最長時長	4 s
輸入保險絲	T 6.3 A 內部
輸入電壓	90...254 V AC
輸入額定電流	100 V AC 時 1.6 A 240 V AC 時 800 mA
輸出功率, 最大	91.2 W
輸出電壓	24 VDC
輸出電壓, 公差	-1 - 3 %
輸出電流, 最大	6 A 最大 4 秒
輸出額定電流	3.8 A
防護等級	I

## 交換式電源供應器

# BAE PS-XA-1W-24-038-603-I

## 訂購代碼: BAE00TK

# BALLUFF

降額	-2.5 %/°C >+60 °C
電源失靈抑制	230 V AC 時 ≥ 100 ms 115 V AC 時 ≥ 25 ms
顯示	使用壽命 負荷水平 壓力水平
餘波, 最大	1 %

### Environmental conditions

倉儲溫度	-25...85 °C
冷卻	自由對流
受污程度	3
溫度係數, 最大	±0.03 %/K
溫度過高	有保護
環境溫度	-25...70 °C
相對空氣濕度	100 %
防護等級	IP67, 含插接器
防護等級 IEC 60529 (插接器)	IP67 含插接器

### Functional safety

MTTF (40 °C)	48.4 a
--------------	--------

### IO-Link

IO-Link 設定檔 IDs	0x0001 SSP0
-----------------	-------------

### Interface

介面	IO-Link 1.1
----	-------------

### Material

外殼材質	鋁 PC
------	---------

### Mechanical data

固定件	法蘭固定裝置
密封	PUR
尺寸	85.4 x 72.6 x 139 mm
重量	1.00 kg

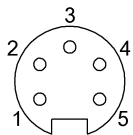
### Remarks

數值在 +25 °C 和滿負荷下測量。

有關 MTTF 及 B10d 的更深入資訊, 請參見 MTTF / B10d 認證

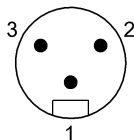
此處所提供的 MTTF / B10d 值並非本公司承諾必定達成的特性及 / 或使用壽命; 這僅為經驗值, 並不具備必須履行的約束力。這些數值並不會構成保固時效期限的延長或對其造成任何形式的影響。

### Connector Drawings



#### 電源輸出

PIN 1 : 0V  
PIN 2 : 0V  
PIN 3 : GND  
PIN 4 : +24V  
PIN 5 : +24V



#### 電源輸入

PIN 1 : GND  
PIN 2 : L  
PIN 3 : N