

### Basic features

型號系列	標準
基本標準	EN 61204
簡短說明	開關電源
規格	DIN 軌道
認證	CE cURus cULus WEEE

### Electrical data

工作頻率	47 - 63 Hz
接通峰值電流	230 V AC 時 ≤ 50 A
效率典型	89 %
最大啟動時間	1 s
穩定時間	2 ms
絕緣電壓, 輸入 / 輸出端	3000 V AC
絕緣電阻	≥ 100 MOhm
調節範圍	21.6 - 26 V DC
輸入保險絲	F 5 AH
輸入電壓	85...264 V AC
輸入額定電流	115 V AC 時 1.4 A 230 V AC 時 0.9 A
輸出功率, 最大	75 W
輸出電壓	24 VDC
輸出電壓, 公差	+1 %
輸出額定電流	3.12 A
防護等級	I
降額	-1.0%/°C -10°C>T>-20°C -1.67 %/°C > +40 °C / 115 VAC -2.5 %/°C > +50 °C / 230 VAC
電源失靈抑制	115 V AC 時 ≥ 16 ms 230 V AC 時 ≥ 60 ms

### Electrical connection

接口	0.25...2.5 mm <sup>2</sup>
----	----------------------------

交換式電源供應器  
**BAE PS-XA-1W-24-025-016**  
 訂購代碼: BAE0111

# BALLUFF

顯示 DC LOW  
 DC ON

## Material

外殼材質 塑膠

## Environmental conditions

EN 60068-2-27, 衝擊	半正弦波: 11 ms (10 G), X-軸
EN 60068-2-6, 振動	正弦波: 10Hz BIS 500Hz, 加速 19.6m/s <sup>2</sup> (2g 峰值); 10 min / 週期, 60 min, X-軸
倉儲溫度	-40...85 °C
冷卻	自由對流
受污程度	2
溫度係數, 最大	±0.03 %/K
溫度過高	有保護
環境溫度	-20...70 °C
相對空氣濕度	20 - 95 %, 不凝結
防護等級	IP20

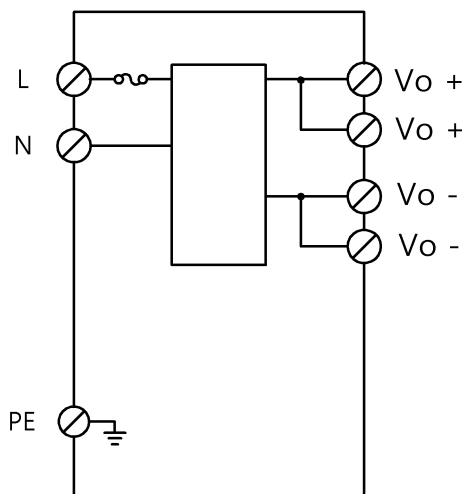
## Mechanical data

固定件	禮帽式導軌安裝
尺寸	27 x 123.6 x 102 mm
重量	0.22 kg

## Remarks

數值在 +25 °C 和滿負荷下測量。

## Wiring Diagrams



L