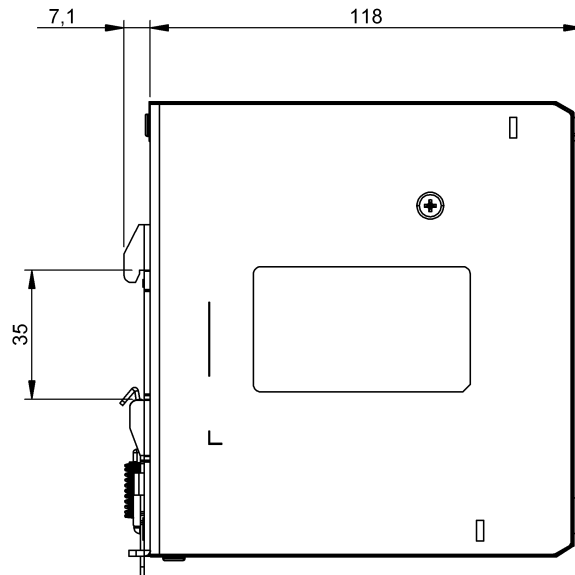
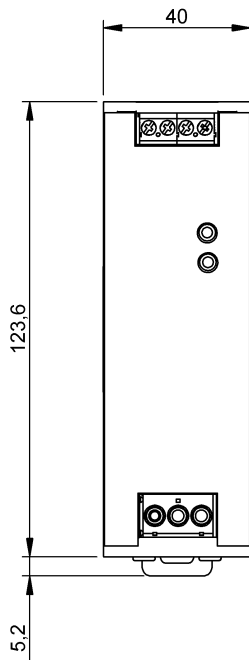


交換式電源供應器

BAE PS-XA-1W-24-050-017

訂購代碼: BAE0112

BALLUFF



Basic features

型號系列	標準
基本標準	EN 61204
簡短說明	開關電源
規格	DIN 軌道
認證	CE cURus cULus WEEE

Electrical connection

接口	0.25...4 mm ²
----	--------------------------

Electrical data

工作頻率	47 - 63 Hz
接通峰值電流	115 V AC 時 ≤ 20 A 230 V AC 時 ≤ 40 A
效率典型	90 %
最大啟動時間	1 s
穩定時間	2 ms
絕緣電壓, 輸入 / 輸出端	3000 V AC
絕緣電阻	≥ 100 MOhm
調節範圍	22 - 28 V DC
輸入保險絲	T 4 A
輸入電壓	85...264 V AC
輸入額定電流	115 V AC 時 2.2 A 230 V AC 時 1.2 A
輸出功率, 最大	120 W
輸出電壓	24 VDC
輸出電壓, 公差	+1 %
輸出額定電流	5 A
防護等級	I
降額	-2%/°C < -10°C > T > -20°C / 115 VAC, 230 VAC -1.67%/°C > +40°C / 115 VAC -2.5%/°C > +50°C / 230 VAC

交換式電源供應器
BAE PS-XA-1W-24-050-017
訂購代碼: BAE0112

BALLUFF

電源失靈抑制	115 V AC 時 ≥ 20 ms 230 V AC 時 ≥ 90 ms
顯示	DC LOW DC ON

Material

外殼材質	金屬
------	----

Environmental conditions

EN 60068-2-27, 衝擊	半正弦波: 11 ms (10 G), X-軸
EN 60068-2-6, 振動	正弦波: 10Hz BIS 500Hz, 加速 19.6m/s ² (2g 峰值); 10 min / 週期, 60 min, X-軸
倉儲溫度	-40...85 °C
冷卻	自由對流
受污程度	2
溫度係數, 最大	± 0.03 %/K
溫度過高	有保護
環境溫度	-20...70 °C
相對空氣濕度	20 - 95 %, 不凝結
防護等級	IP20

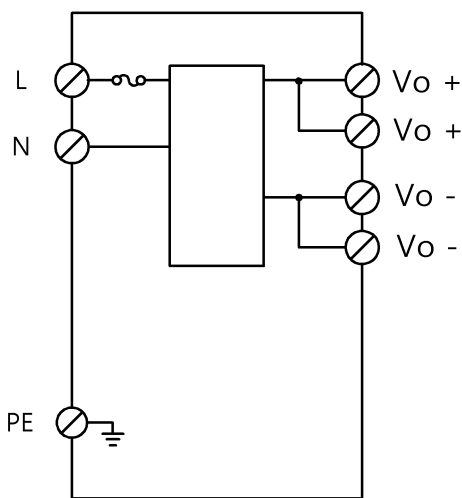
Mechanical data

固定件	禮帽式導軌安裝
尺寸	40 x 123.6 x 117.6 mm
重量	0.54 kg

Remarks

數值在 +25 °C 和滿負荷下測量。

Wiring Diagrams



L