

Basic features

型號系列	標準
基本標準	EN 61204
簡短說明	開關電源
規格	DIN 軌道
認證	CE cURus cULus WEEE

Electrical data

工作頻率	47 - 63 Hz
接通峰值電流	115 V AC 時 ≤ 20 A 230 V AC 時 ≤ 40 A
效率典型	90 %
最大啟動時間	1 s
穩定時間	2 ms
絕緣電壓, 輸入 / 輸出端	3000 V AC
絕緣電阻	≥ 100 MOhm
調節範圍	22 - 28 V DC
輸入保險絲	T 6.3 A
輸入電壓	85...264 V AC
輸入額定電流	115 V AC 時 2.8 A 230 V AC 時 1.4 A
輸出功率, 最大	240 W
輸出電壓	24 VDC
輸出電壓, 公差	+1 %
輸出額定電流	10 A
防護等級	I
降額	-1.67 %/°C > +40 °C / 115 VAC -2.5 %/°C > +50 °C / 230 VAC
電源失靈抑制	115 V AC 時 ≥ 10 ms 230 V AC 時 ≥ 16 ms

Electrical connection

接口	0.25...4 mm ²
----	--------------------------

交換式電源供應器
BAE PS-XA-1W-24-100-018
訂購代碼: BAE0113

BALLUFF

顯示 DC LOW
DC ON

Material

外殼材質 金屬

Environmental conditions

EN 60068-2-27, 衝擊 半正弦波: 11 ms (10 G), X-軸
EN 60068-2-6, 振動 正弦波: 10Hz BIS 500Hz, 加速
19.6m/s² (2g 峰值); 10 min /
週期, 60 min, X-軸

倉儲溫度 -40...85 °C
冷卻 自由對流
受污程度 2
溫度係數, 最大 ±0.03 %/K
溫度過高 有保護
環境溫度 -20...70 °C
相對空氣濕度 20 - 95 %, 不凝結
防護等級 IP20

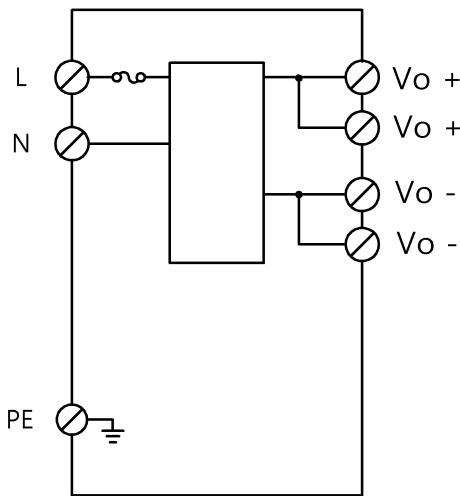
Mechanical data

固定件 禮帽式導軌安裝
尺寸 60 x 123.6 x 117.6 mm
重量 0.80 kg

Remarks

數值在 +25 °C 和滿負荷下測量。

Wiring Diagrams



L