

### Basic features

型號系列	標準
基本標準	EN 61204
簡短說明	開關電源
規格	DIN 軌道
認證	CE
	cURus
	cULus
	WEEE

### Electrical connection

接口	0.25...4 mm <sup>2</sup>
----	--------------------------

### Electrical data

工作頻率	47 - 63 Hz
接通峰值電流	115 V AC 時 ≤ 40 A 230 V AC 時 ≤ 80 A 型
效率典型	88 %
最大啟動時間	1 s
穩定時間	2 ms
絕緣電壓, 輸入 / 輸出端	3000 V AC
絕緣電阻	≥ 100 MOhm
調節範圍	22 - 28 V DC
輸入保險絲	F 10 A
輸入電壓	85...264 V AC
輸入額定電流	115 V AC 時 5.4 A 230 V AC 時 2.7 A
輸出功率, 最大	480 W
輸出電壓	24 VDC
輸出電壓, 公差	+1 %
輸出額定電流	20 A
防護等級	I
降額	-1.67 %/°C > +40 °C / 115 VAC -2.5 %/°C > +50 °C / 230 VAC
電源失靈抑制	115 V AC 時 ≥ 10 ms 230 V AC 時 ≥ 16 ms

交換式電源供應器

BAE PS-XA-1W-24-200-019

訂購代碼: BAE0114

**BALLUFF**

顯示

DC LOW  
DC ON

Material

外殼材質

金屬

Environmental conditions

EN 60068-2-27, 衝擊

半正弦波 : 11 ms (10 G) , X-軸

EN 60068-2-6, 振動

正弦波 : 10Hz BIS 500Hz, 加速  
19.6m/s<sup>2</sup> (2g 峰值) ; 10 min /  
週期, 60 min, X-軸

倉儲溫度

-40...85 °C

冷卻

自由對流

受污程度

2

溫度係數, 最大

±0.03 %/K

溫度過高

有保護

環境溫度

-20...70 °C

相對空氣濕度

20 - 95 %, 不凝結

防護等級

IP20

Mechanical data

固定件

禮帽式導軌安裝

尺寸

85.5 x 123.6 x 128.5 mm

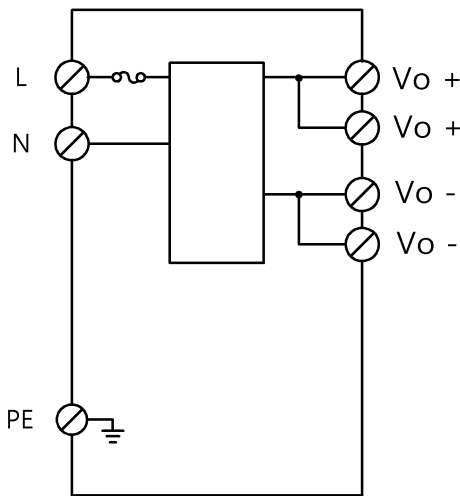
重量

1.30 kg

Remarks

數值在 +25 °C 和滿負荷下測量。

Wiring Diagrams



L