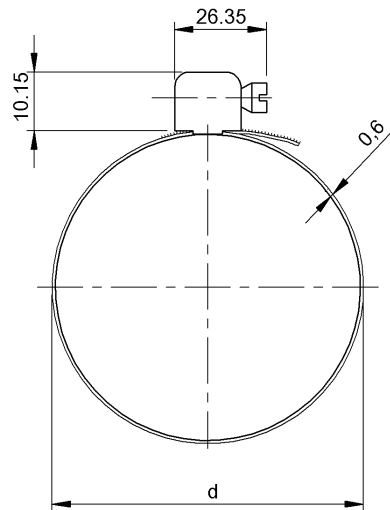
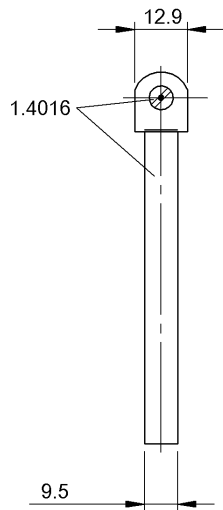


固定技術
SCHLAUCHSCHELLE BMF GR. 12
訂購代碼: BAM001K

BALLUFF



Basic features

使用	用於磁場感測器 BMF
供貨範圍	軟管卡箍
功能原理	磁場感測器
應用	安裝
規格	Ø 20-32 mm

Environmental conditions

環境溫度	-40...176 °C
------	--------------

Material

外殼材質	不鏽鋼
材料	不鏽鋼

Mechanical data

固定件	螺栓, 夾緊
夾緊螺栓擰緊力矩	2.2 Nm