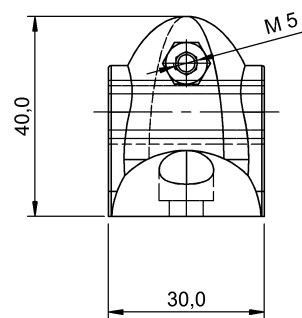
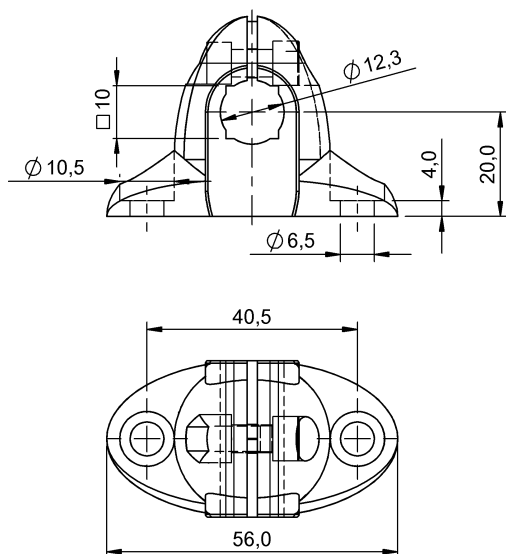


固定技術
BMS CU-P-D12-A040-00
訂購代碼: BAM002J

BALLUFF



Basic features

使用	用於固定 $\phi 12$ mm 的桿件 用於固定 10x10 mm 的桿件
供貨範圍	夾緊架 (1 個) 螺母 ISO 4032-M5 螺栓 ISO 4762-M5x12
功能原理	安裝系統

Material

外殼材質	POM
------	-----

Mechanical data

固定件	螺栓, 夾緊
尺寸	56 x 30 x 40 mm