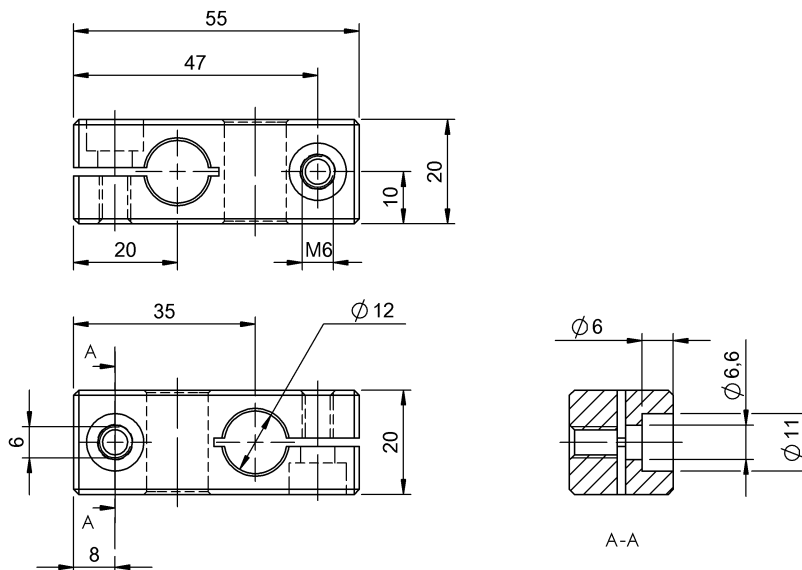


固定技術
BMS CC-M-D12-B-00
訂購代碼: BAM002Z

BALLUFF



Basic features

使用	用於 BMS 安裝系統 用於固定 $\phi 12$ mm 的桿件
供貨範圍	夾緊架 (1 個) 螺栓 ISO 4762-M6x14 (2 個)
功能原理	安裝系統
形狀	十字連接件

Material

外殼材質	鋁, 陽極化
表面防護	陽極化

Mechanical data

固定件	螺栓, 夾緊
尺寸	55 x 20 x 20 mm