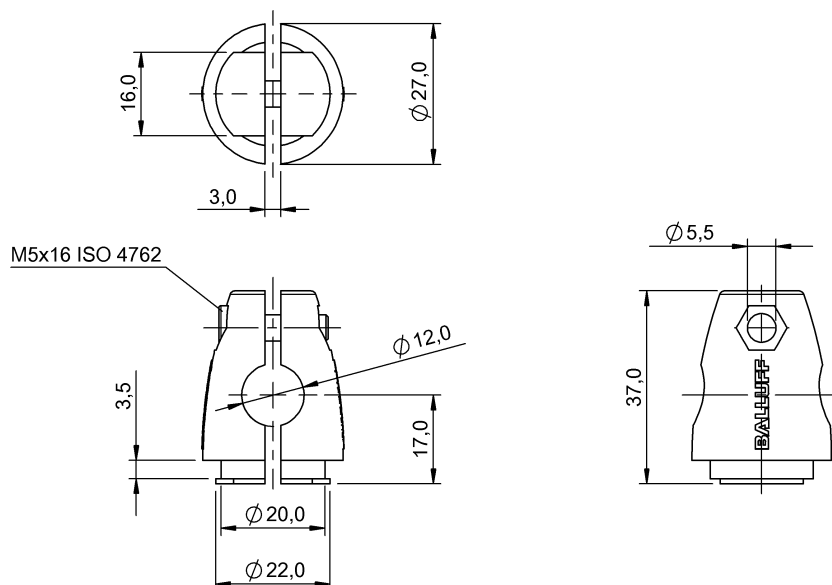


固定技術  
BMS CS-M-D12-IZ  
訂購代碼: BAM0031

# BALLUFF



## Basic features

使用	用於 BMS 安裝系統 用於固定 Ø12 mm 桿件
供貨範圍	夾緊架 (1 個) 螺母 ISO 4032-M5 螺栓 ISO 4762-M5x16
功能原理	安裝系統
形狀	夾緊缸

## Material

外殼材質	鋅, 壓鑄
------	-------

## Mechanical data

固定件	螺栓, 夾緊
尺寸	Ø 27 x 37 mm