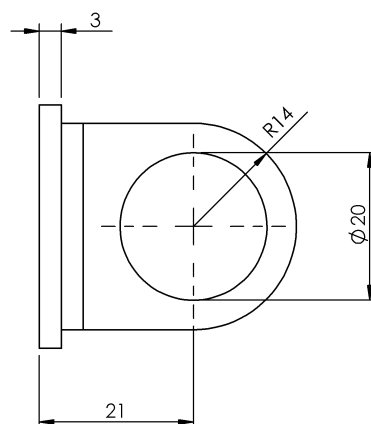
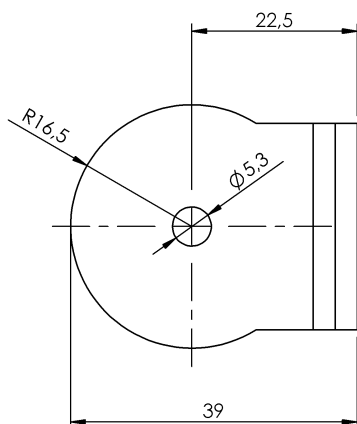


固定技術
BMS CR-M-D12-IU-02
訂購代碼: BAM0034

BALLUFF



Basic features

使用	用於反射器 BOS R-1 用於反射器 BOS R-2 用於反射器 BOS R-3
供貨範圍	安裝角鋼
功能原理	安裝系統
形狀	支承角鋼

Material

外殼材質	不鏽鋼
------	-----

Mechanical data

固定件	端子
安裝	支撐系統
尺寸	Ø 33 x 39 mm