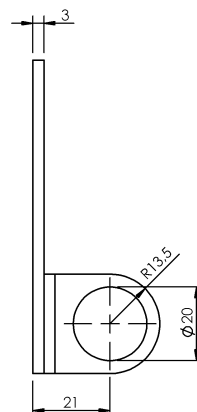
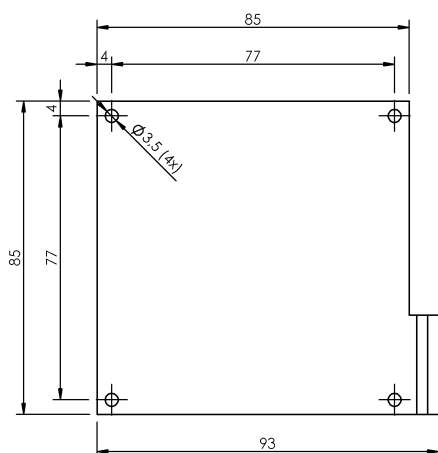


固定技術

BMS CR-M-D12-IS-03

訂購代碼: BAM0035

BALLUFF



Basic features

| | |
|------|----------------|
| 使用 | 用於反射器 BOS R-11 |
| 供貨範圍 | 安裝角鋼 |
| 功能原理 | 安裝系統 |
| 形狀 | 反射器支架 |

Material

| | |
|------|-----|
| 外殼材質 | 不鏽鋼 |
|------|-----|

Mechanical data

| | |
|-----|-------------------|
| 固定件 | 端子 |
| 尺寸 | 93 x 34.5 x 85 mm |