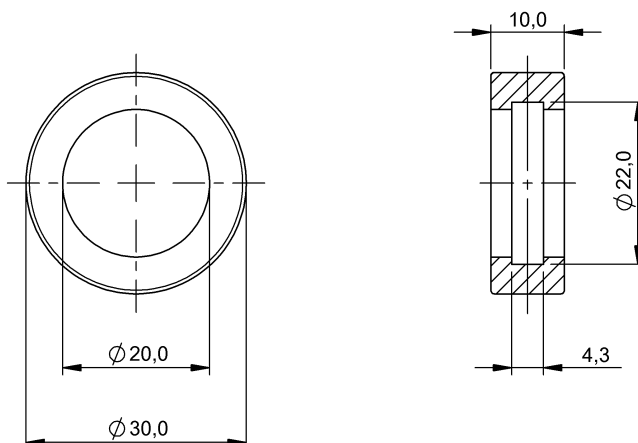


固定技術

BMS AD-M-003-D12/IZ

訂購代碼: BAM003J

**BALLUFF**



### Basic features

使用	用於 BMS 安裝系統
供貨範圍	轉接器
功能原理	安裝系統
形狀	夾緊缸

### Material

外殼材質	鋁, 陽極化
表面防護	陽極化

### Mechanical data

固定件	端子
尺寸	Ø 30 x 10 mm