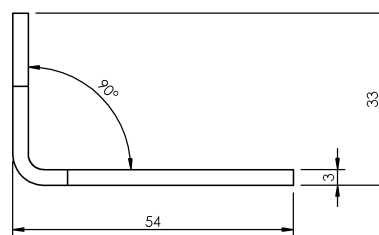
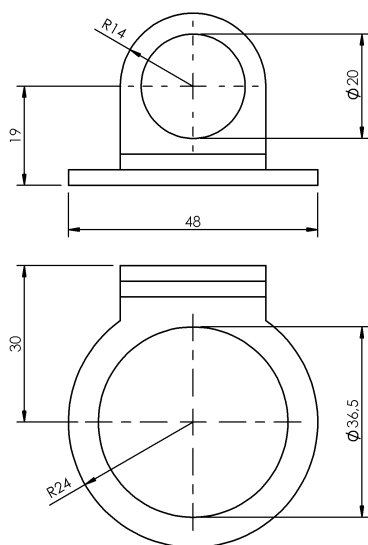


固定技術
BMS CS-M-D12-ID36-01
訂購代碼: BAM003M

BALLUFF



ECOLAB®

Basic features

使用	用於感測器 M36
供貨範圍	安裝角鋼
功能原理	安裝系統
形狀	支承角鋼
認證	Ecolab

Material

材料	不鏽鋼
----	-----

Mechanical data

固定件	端子
尺寸	$\varnothing 48 \times 54$ mm