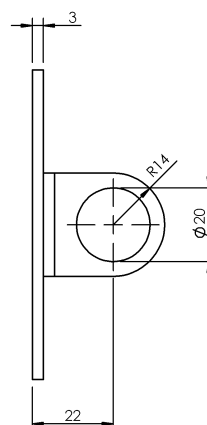
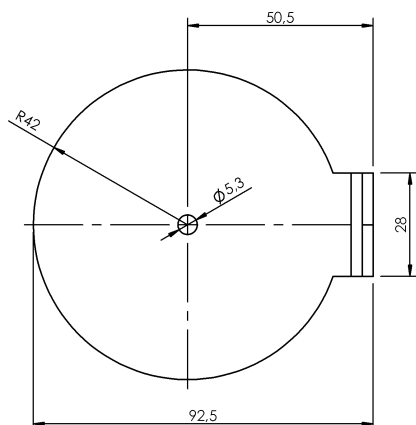


固定技術
BMS CR-M-D12-IU-05
訂購代碼: BAM003N

BALLUFF



Basic features

使用	用於反射器 BOS R-1
供貨範圍	安裝角鋼
功能原理	安裝系統
形狀	支承角鋼

Material

外殼材質	不鏽鋼
------	-----

Mechanical data

固定件	端子
尺寸	Ø 84 x 92.5 mm