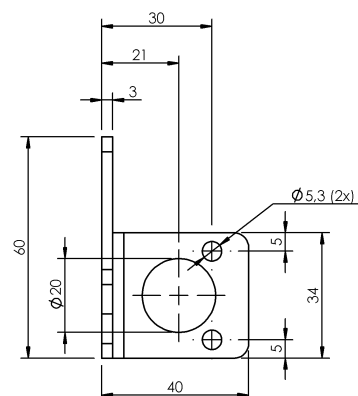
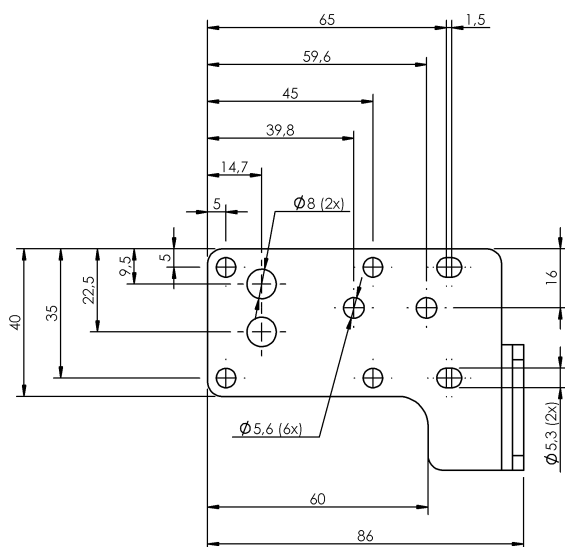


固定技術

BMS CS-M-D12-IQ40-02

訂購代碼: BAM003P

**BALLUFF**



### Basic features

使用	用於電容式感測器 BCS Q40 用於感應式感測器 BES Q40 用於感應式耦合器 BIC Q40
供貨範圍	安裝角鋼
功能原理	安裝系統
形狀	支承角鋼

### Material

外殼材質	不鏽鋼
------	-----

### Mechanical data

固定件	螺栓, 夾緊
尺寸	102 x 40 x 60 mm