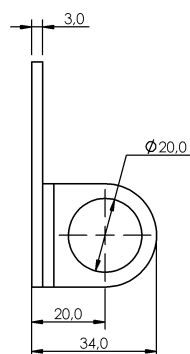
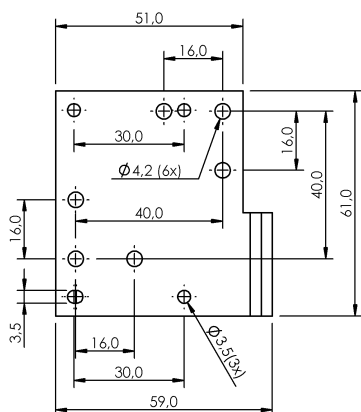


固定技術
BMS CR-M-D12-IS-04
訂購代碼: BAM0042

BALLUFF



ECOLAB®

Basic features

使用	用於光電感測器 BOS 21M 用於反射器 BOS R-9
供貨範圍	安裝角鋼
功能原理	安裝系統
形狀	支承角鋼
認證	Ecolab

Material

材料	不鏽鋼
----	-----

Mechanical data

固定件	端子
尺寸	61.5 x 34 x 59 mm