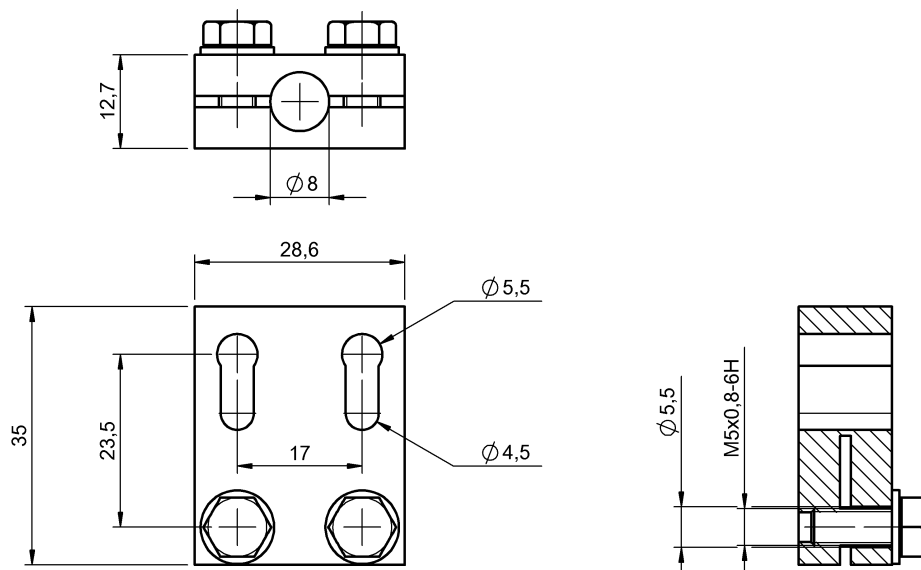


固定技術

BES 08,0-KB-10/W

訂購代碼: BAM00A4

BALLUFF



Basic features

使用	用於感測器 $\varnothing 8$ mm 用於感測器 M08
供貨範圍	夾緊架 (1 個) 螺栓 ISO 4017-M5x18 (2 個) 墊片 ISO 7089-M5 (2 個)
應用	感測器保護 安裝
規格	夾緊塊
附加特性	耐焊接

Material

外殼材質	鋼, 鍍銅
材料	鋼
表面保護, 外殼材料	鍍銅
表面防護	電鍍

Mechanical data

固定件	螺栓, 夾緊
尺寸	35 x 12.7 x 28.6 mm