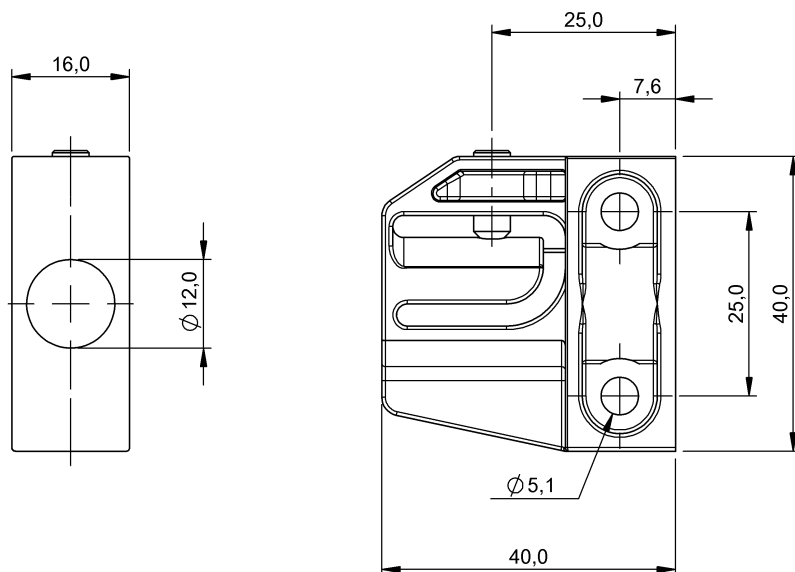


固定技術
BES 12,0-KB-2
訂購代碼: BAM00C7

BALLUFF



Basic features

使用	用於感測器 $\varnothing 12$ mm 用於感測器 M12
供貨範圍	螺紋銷 ISO 4026-M5x12 夾緊架 (1 個)
功能原理	夾緊架
規格	夾緊塊

Material

材料	PA 6
----	------

Mechanical data

固定件	螺栓, 夾緊
夾緊螺栓擰緊力矩	1.1 Nm
尺寸	40 x 16 x 40 mm