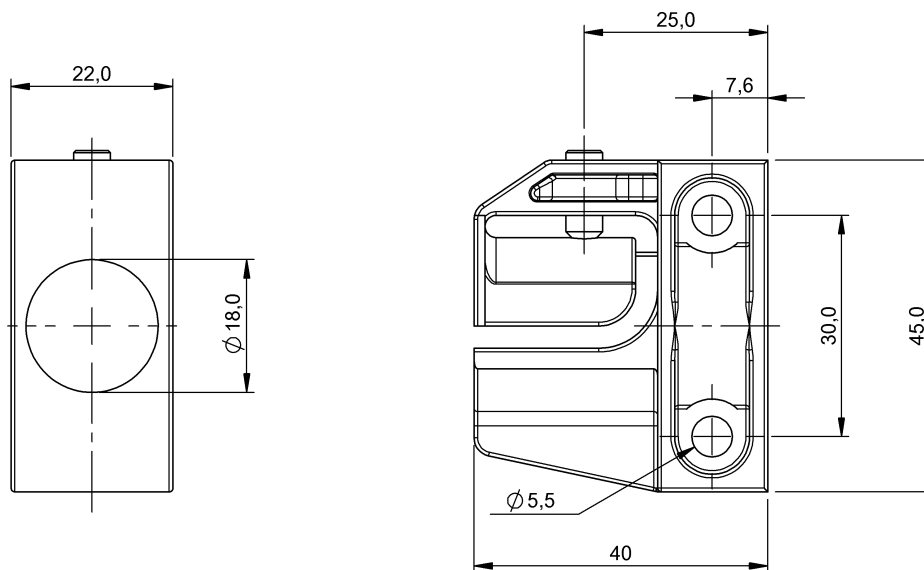


固定技術
BES 18,0-KB-2
訂購代碼: BAM00F6

BALLUFF



Basic features

使用	用於感測器 Ø18 mm 用於感測器 M18
供貨範圍	螺紋銷 ISO 4026-M5x12 夾緊架 (1 個)
功能原理	夾緊架
規格	固定卡箍

Material

材料	PA 6
----	------

Mechanical data

固定件	螺栓, 夾緊
夾緊螺栓擰緊力矩	1.1 Nm
尺寸	45 x 22 x 40 mm