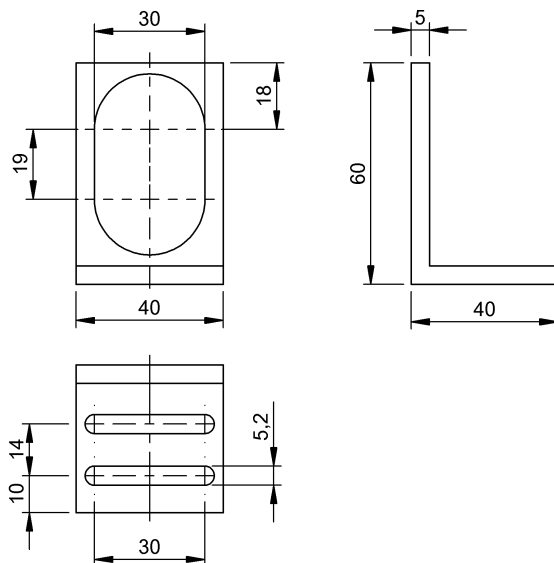


固定技術  
BES 30-HW-1  
訂購代碼: BAM00HH

# BALLUFF



## Basic features

使用	用於感測器 M30 用於固定限位 M30
供貨範圍	墊片 DIN 125-A4 5.3 (2 個) 螺栓 EN ISO 4017-M5x12A2 (2 個)
功能原理	安裝角鋼, 通用
規格	支承角鋼

## Material

材料	鋁
----	---

## Mechanical data

固定件	螺栓
尺寸	40 x 40 x 60 mm

## Help Views

