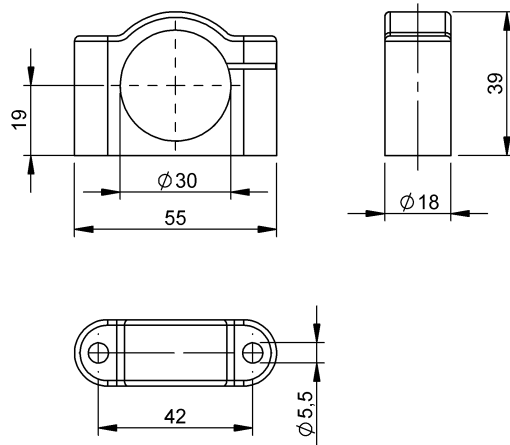


固定技術
BES 30,0-BS-1
訂購代碼: BAM00HN

BALLUFF



ECOLAB®

Basic features

使用	用於感測器 Ø30 mm 用於感測器 M30 用於讀寫頭 Ø30 mm
供貨範圍	夾緊架 (1 個)
功能原理	夾緊架
規格	固定卡箍
認證	Ecolab

Material

材料	PA 6 GF
----	---------

Mechanical data

固定件	螺栓, 夾緊
尺寸	55 x 18 x 39 mm