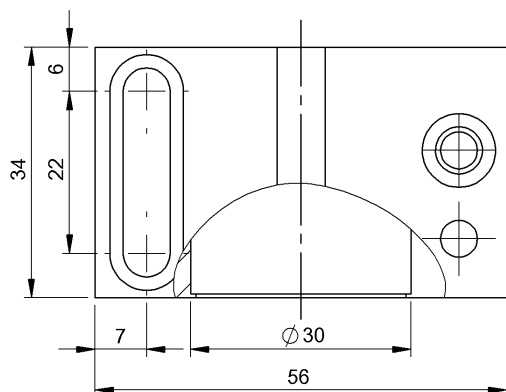
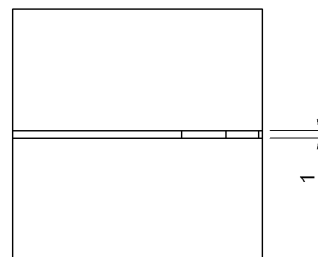
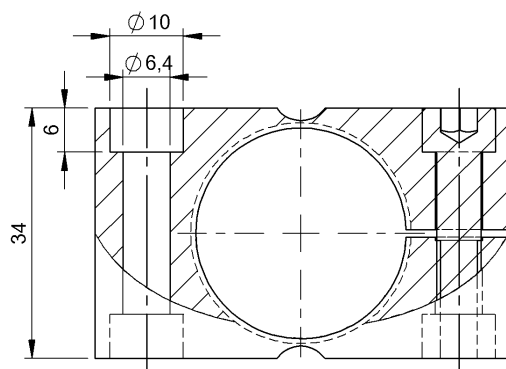


固定技術
BES 30,0-KB-4-F
訂購代碼: BAM00HW

BALLUFF



Basic features

使用	用於感測器 $\varnothing 30$ mm 用於感測器 M30
供貨範圍	夾緊架 (1 個) 螺栓 EN ISO 4762-M6x25
功能原理	夾緊架
規格	備有固定限位的鎖定塊

Material

材料	鋁
表面防護	陽極化

Mechanical data

固定件	螺栓, 夾緊
尺寸	56 x 34 x 34 mm
擰緊力矩, 最大	4.5 Nm

Remarks

接近開關的開關距離可通過該調節套的固定限位最多縮小 0.6 mm。這一點, 在使用該夾緊系統時應注意。