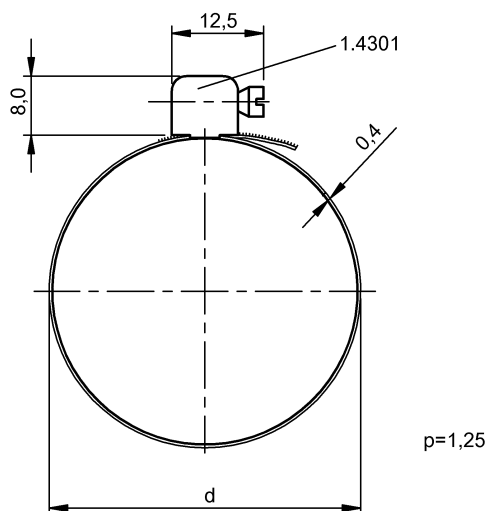
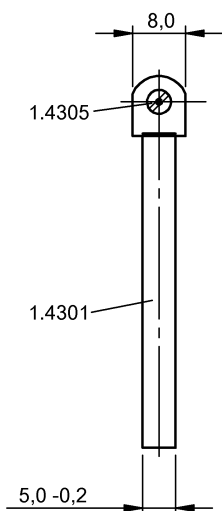


固定技術  
SCHLAUCHSCHELLE BMF GR. 0  
訂購代碼: BAM00N2

**BALLUFF**



Basic features

使用	用於磁場感測器 BMF
供貨範圍	軟管卡箍
功能原理	軟管卡箍
規格	Ø 7-11 mm

Material

材料	不鏽鋼 (1.4301)
----	--------------

Mechanical data

固定件	螺栓, 夾緊
夾緊螺栓擰緊力矩	1.2 Nm