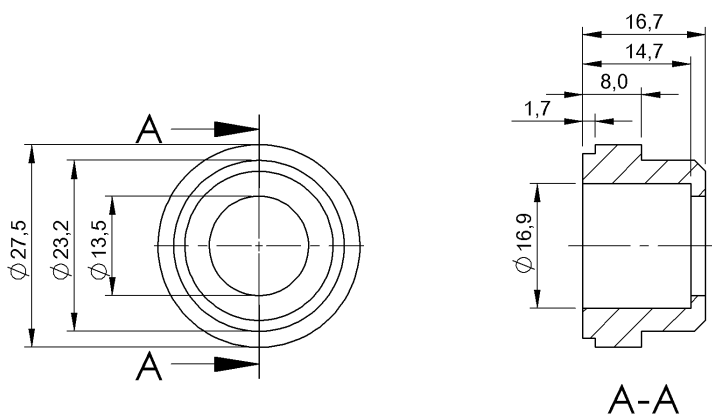


反射裝置、纖維、光學系統  
ADAPTER BFO 30-A1  
訂購代碼: BAM00NM

**BALLUFF**



### Basic features

使用	用於光纖 BFO 18V-
供貨範圍	轉接器
簡短說明	用於安裝到 BFO 18V- - 上
規格	連接環

### Environmental conditions

連接區域環境溫度	根據光導設備
----------	--------

### Material

外殼材質	鋁, 黑色
------	-------

### Mechanical data

固定件	鎖緊螺母 M30x1.5
尺寸	Ø 27.5 x 16.7 mm