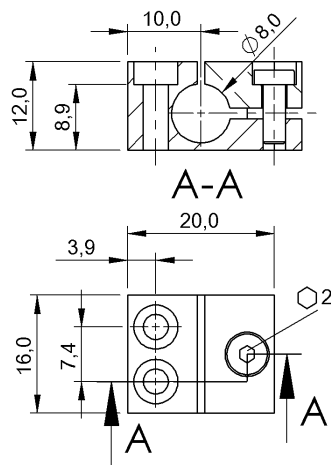


反射裝置、纖維、光學系統
BFO 08,0-KB-1
訂購代碼: BAM00P0

BALLUFF



Basic features

使用	用於感測器 Ø8 mm
供貨範圍	夾緊架 (1 個) 螺栓 DIN 7984-M3x16 (2 個)
規格	夾緊塊

Environmental conditions

連接區域環境溫度	根據光導設備
----------	--------

Material

材料	鋁
----	---

Mechanical data

固定件	螺栓 M3
夾緊系統	螺栓 DIN 7984-M3
尺寸	16 x 20 x 12 mm