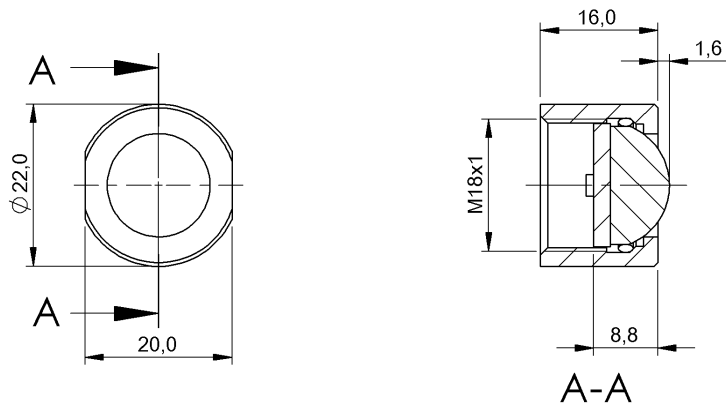


反射裝置、纖維、光學系統
BOS 18-PK-1
訂購代碼: BAM00RF

BALLUFF



Basic features

使用	用於光電感測器 BOS 18M
供貨範圍	鏡片
規格	附加鏡片

Mechanical data

固定件	螺紋 M18x1
尺寸	Ø 22 x 17 mm
感應面	凸透鏡, 2x光圈

Material

外殼材質	PA 6
感應面材質	玻璃

Remarks

通過該總成, 可實現背景消隱, 從而改善小件識別能力。