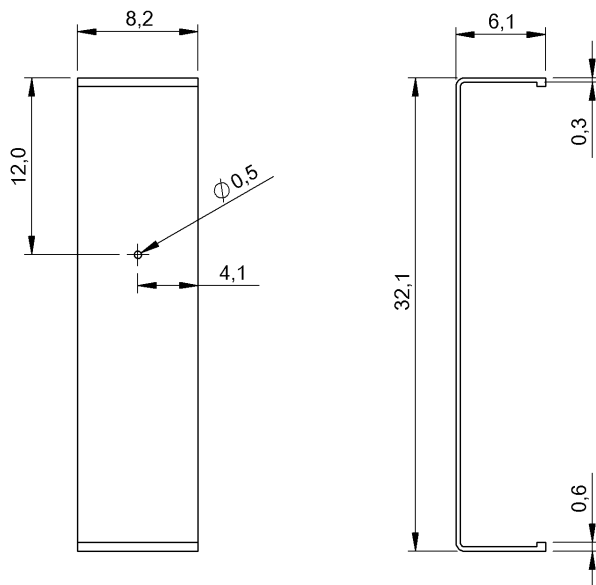


反射裝置、纖維、光學系統
BOS 5-BL-7
訂購代碼: BAM00U2

BALLUFF



Basic features

使用	用於光電感測器 BOS 5K
供貨範圍	光學鏡片 (2 個)
規格	光圈擋片

Mechanical data

固定件	彈開
尺寸	8.2 x 32.1 x 6.1 mm
感應面	$\varnothing 0.5$ mm

Material

外殼材質	不鏽鋼
------	-----