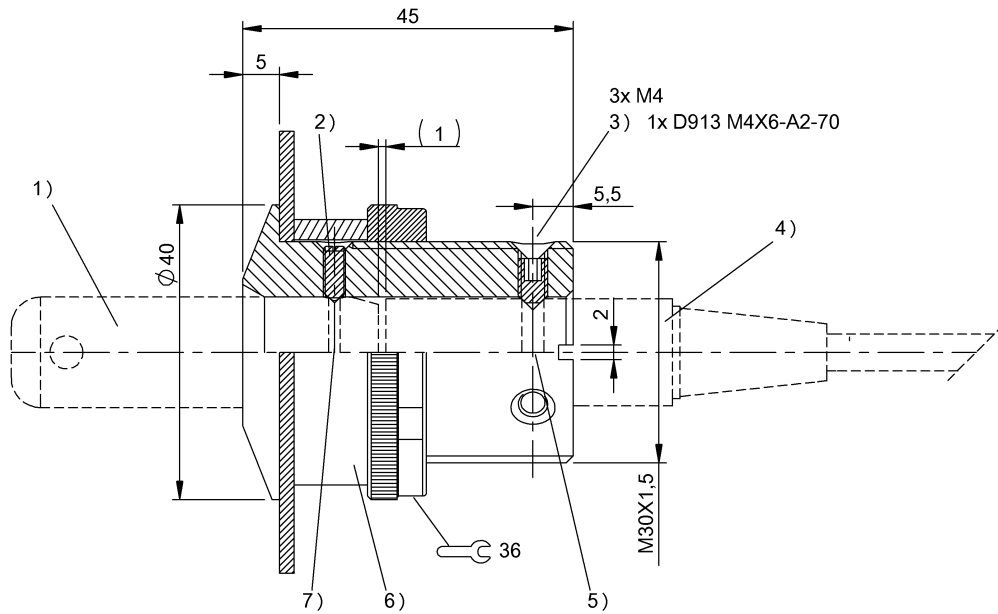


LF (70/455 kHz)
 BIS C-300-ZA1
 訂購代碼: BAM012C

BALLUFF



1) 數據載體, 2) 彈簧壓塊, 3) 螺紋銷, 4) 讀寫頭, 5) 讀寫頭內的槽口, 6) 間隔環, 7) 數據載體內的槽口



Basic features

功能原理 訪問保護
 認證 WEEE

Environmental conditions

倉儲溫度 -20...85 °C
 環境溫度 0...70 °C

Material

材料 PA 6.6 黑色 (螺母) POM 黑色 (定位架)

Mechanical data

尺寸 Ø 40 x 45 mm
 結構 2 M30x1.5
 重量 38.00 g

Remarks

該定位架用於通過彈簧壓塊固定數據載體，以防止跌落。彈簧壓塊在數據載體上卡止。
 首先安裝定位架，間隔環和螺母，最後安裝讀寫頭。在定位架中，周圍有 3 處螺紋，可更方便地用螺紋銷固定讀寫頭。