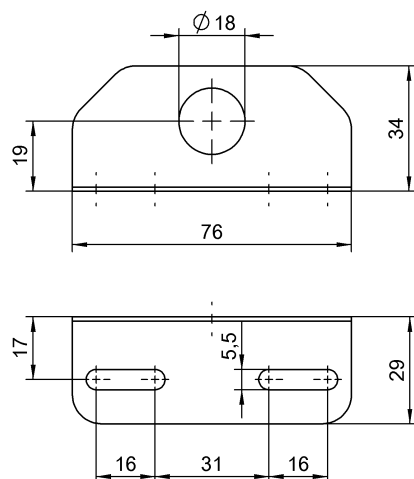


固定技術
BES 516-MB-18
訂購代碼: BAM015A

BALLUFF



Basic features

使用	用於感測器 M18
功能原理	安裝系統
應用	安裝
簡短說明	支承角鋼
規格	支承角鋼
認證	CE WEEE

Material

外殼材質	不鏽鋼
材料	不鏽鋼

Mechanical data

固定件	螺栓
尺寸	29 x 34 x 76 mm