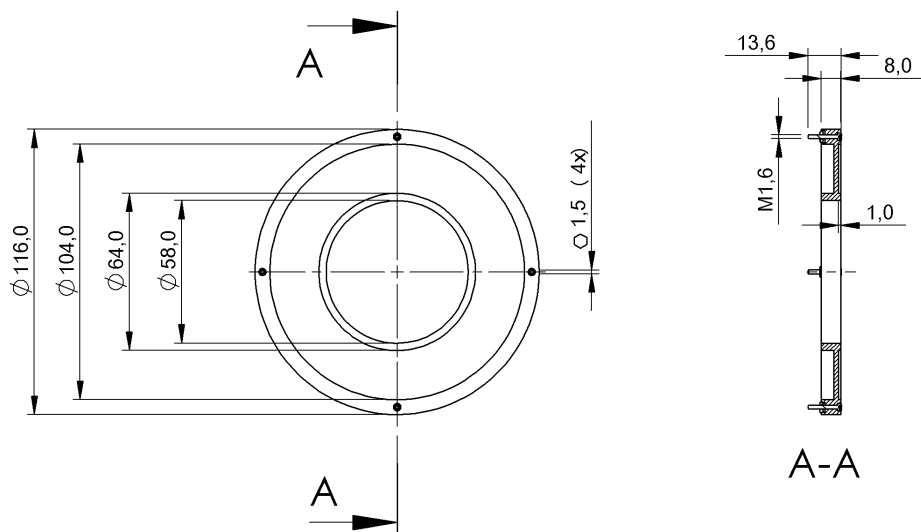


反射裝置、纖維、光學系統
BAM OF-VS-001-D-RX100
訂購代碼: BAM01A7

BALLUFF



Basic features

使用	用於環形燈視覺照明
供貨範圍	光學過濾器
規格	勻光鏡, 1x光圈

Mechanical data

固定件	螺栓 M1.6
尺寸	Ø 116 x 8 mm
感應面	環 Ø 104 / Ø 64 mm

Material

外殼材質	鋁, 陽極化
感應面材質	玻璃
表面防護	陽極化