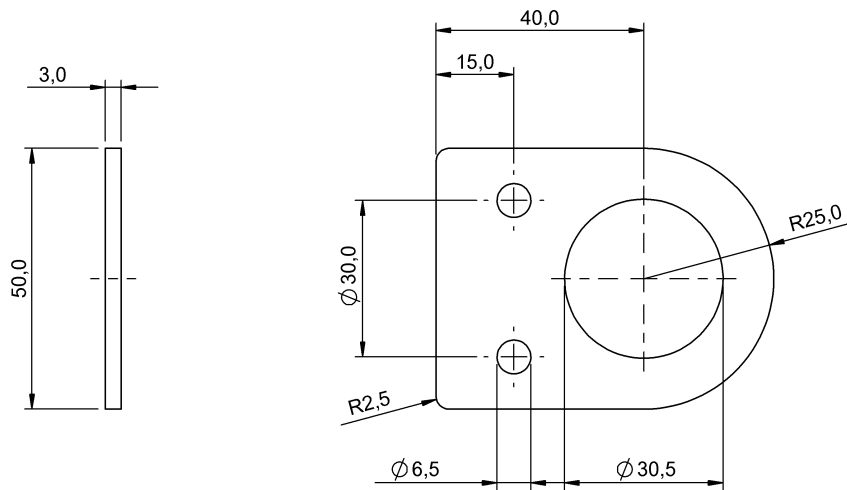


固定技術

BAM MB-XA-004-M30-5

訂購代碼: BAM01E0

BALLUFF



Basic features

使用	用於感測器 M30
供貨範圍	安裝角鋼
功能原理	安裝角鋼, 通用

Material

材料	不鏽鋼 (1.4571)
----	--------------

Mechanical data

固定件	螺栓
尺寸	55.1 x 50 x 3 mm