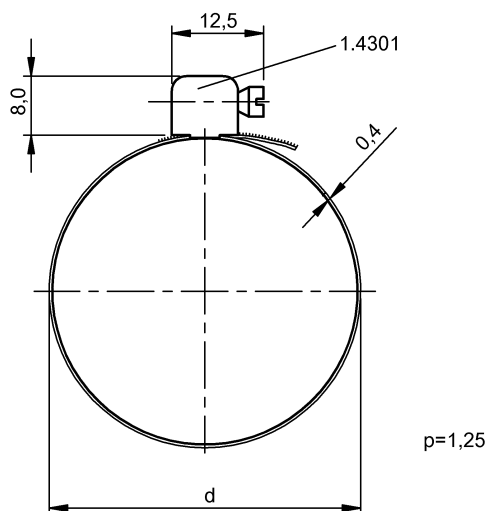
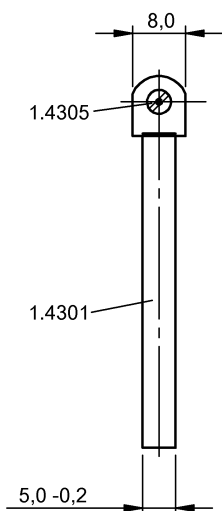


固定技術
SCHLAUCHSCHELLE BMF GR. 9
訂購代碼: BAM01F4

BALLUFF



Basic features

使用	用於磁場感測器 BMF
供貨範圍	軟管卡箍
功能原理	軟管卡箍
規格	Ø 108-119 mm

Material

材料	不鏽鋼 (1.4301)
----	--------------

Mechanical data

固定件	螺栓, 夾緊
夾緊螺栓擰緊力矩	1.2 Nm