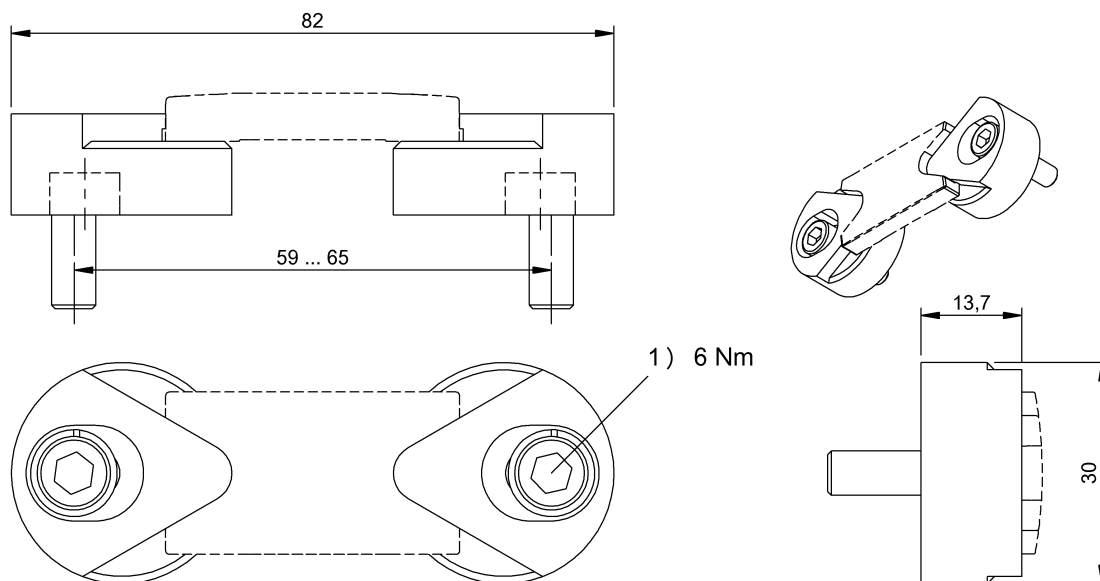


固定技術
BIS Z-HW-002
訂購代碼: BAM01FT

BALLUFF



1) 擰緊力矩

Basic features

使用	用於安裝數據載體 BIS M-107 的 支架
功能原理	RFID 系統固定裝置

Environmental conditions

倉儲溫度	-20...85 °C
環境溫度	0...70 °C

Material

材料	PPS GF40
----	----------

Mechanical data

固定件	螺栓
尺寸	Ø 30 x 13.7 mm
重量	24.00 g

Remarks

隨附用於安裝的工具：2x BIS Z-SP-002 2x 內六角圓柱螺栓、符合 ISO 4762-M6X20-8.8 2x 的彈性墊圈 6.0/A FST-PHR, 原為 DIN 127