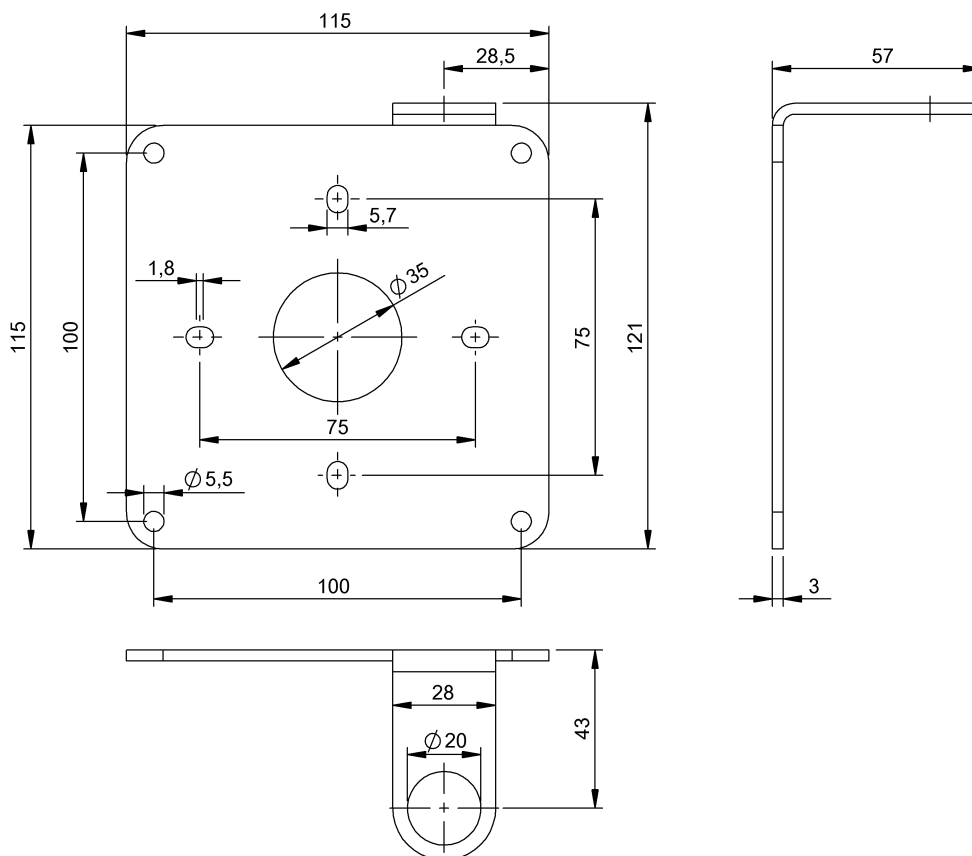


固定技術
BIS Z-HW-003
訂購代碼: BAM01JK

BALLUFF



Basic features

使用	用以安裝天線 BIS U-3xx 的支架
供貨範圍	支承角鋼 螺栓 ISO 4762-M5x12
功能原理	RFID 系統固定裝置

Material

材料	不鏽鋼 (1.4571)
----	--------------

Mechanical data

固定件	螺栓
尺寸	121 x 115 x 57 mm
重量	310 g