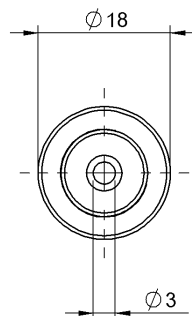
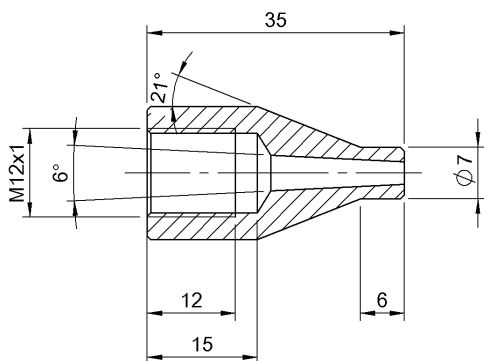


機械配件

BAM AP-US-003-M12-O

訂購代碼: BAM01JR

BALLUFF



Basic features

使用 用於超音波感測器 BUS
規格 對焦支座

Material

外殼材質 POM

Mechanical data

固定件 螺紋 M12x1
尺寸 $\varnothing 18 \times 35$ mm
感應面 $\varnothing 3$ mm

Remarks

如使用對焦支座, 會讓作用範圍縮小!