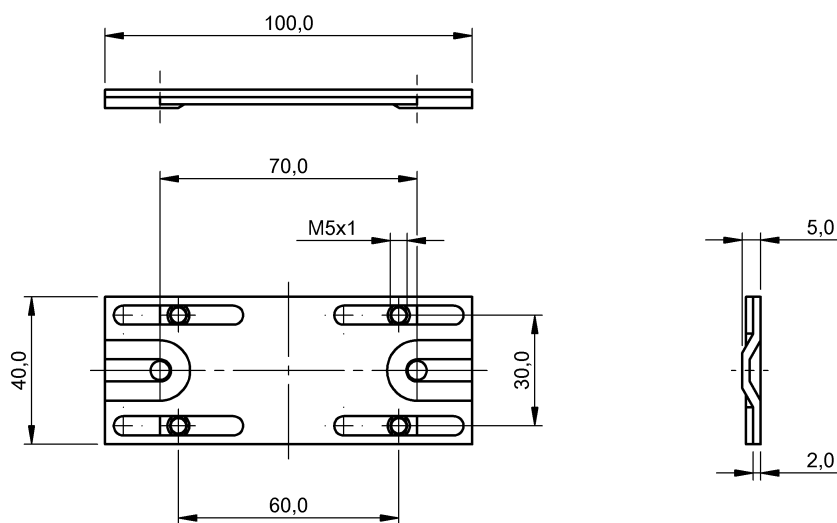


固定技術

BAM MC-XA-016-Q40-1

訂購代碼: BAM01TM

BALLUFF



Basic features

使用	用於電容式感測器 BCS Q40 用於 Unicomact 感測器 用於感應式感測器 BES Q40 用於感應式耦合器 BIC Q40
供貨範圍	安裝板 螺栓 ISO 1207-M5x18 (4 個) 螺栓 ISO 1207-M5x25 (4 個) 齒盤 DIN 6797-A5.3 (4 個)
簡短說明 規格	安裝角鋼 固定裝置

Material

外殼材質	陽極化 塑膠
材料	鋁
表面防護	陽極化

Mechanical data

固定件	螺栓
尺寸	100 x 5 x 40 mm

Help Views

