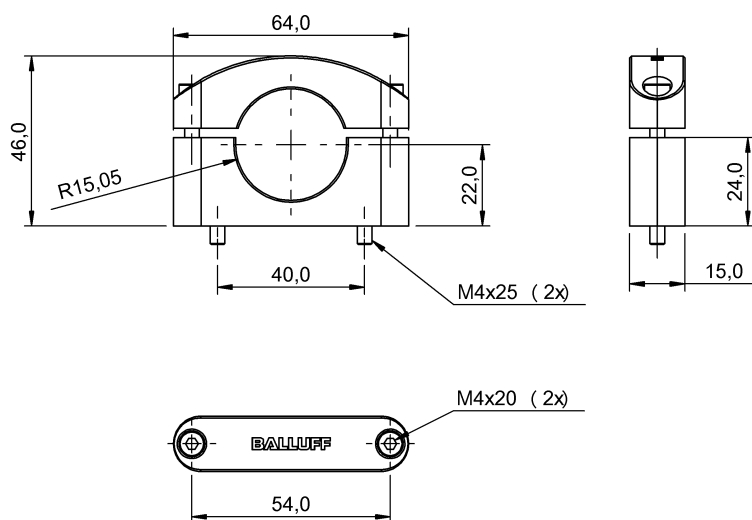


固定技術

BAM MC-XA-017-D30,0-1

訂購代碼: BAM01U0

**BALLUFF**



### Basic features

使用	用於感測器 Ø30 mm 用於感測器 M30
供貨範圍	夾緊架 (1 個) 安裝說明 螺栓 EN ISO 4762-M4x20 (2 個) 螺栓 EN ISO 4762-M4x25 (2 個)
功能原理	夾緊架
規格	固定卡箍

### Material

材料	鋁
表面防護	陽極化

### Mechanical data

固定件	螺栓, 夾緊
夾緊系統	固定螺栓
尺寸	15 x 46 x 64 mm
擰緊力矩	2.5 Nm

### Remarks

塑膠和特氟隆感測器的擰緊力矩最大 1.2 Nm