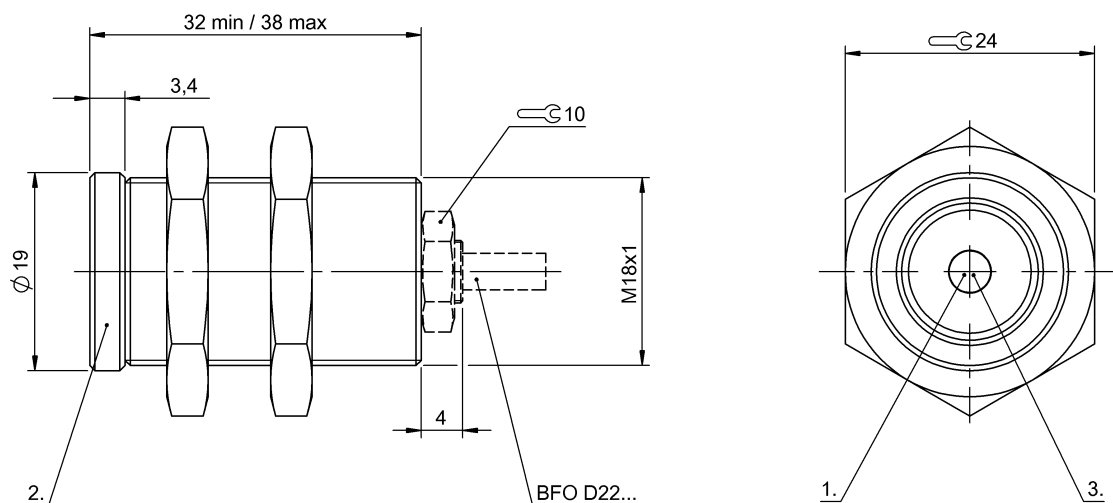


反射裝置、纖維、光學系統  
BAM LS-FO-002-F  
訂購代碼: BAM01U2

# BALLUFF



1) 接收器, 2) 滾花, 3) 發射器

## Basic features

使用	用於光纖 BFO M6
供貨範圍	螺母 ISO 4032-M30 PA (2 個)
規格	光學鏡片

## Environmental conditions

最大環境溫度	70 °C 非冷凝
環境溫度	-55...70 °C
防護等級	IP54

## Remarks

光斑直徑可用滾花螺栓進行調節, 參見表格。

## Material

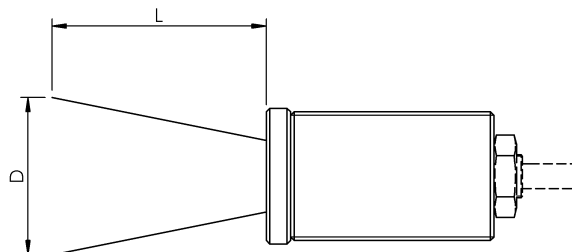
外殼材質	鋁, 陽極化
感應面材質	玻璃, 不反射
表面防護	陽極化

## Mechanical data

固定件	螺紋 M18x1
尺寸	Ø 19 x 38 mm
感應面	凸透鏡, 1x 光圈
用於進行纖維定位的固定件	M6x0.75

## Help Views

L [mm]	D [mm]	
	min.	max.
10	10	15
20	6	15
30	5	16
40	5	18
50	8	19
60	10	20
70	10	22
80	10	24
90	10	26
100	10	27
125	13	30
150	15	34
175	17	37
200	20	40



L = 探測距離

D = 典型光斑直徑