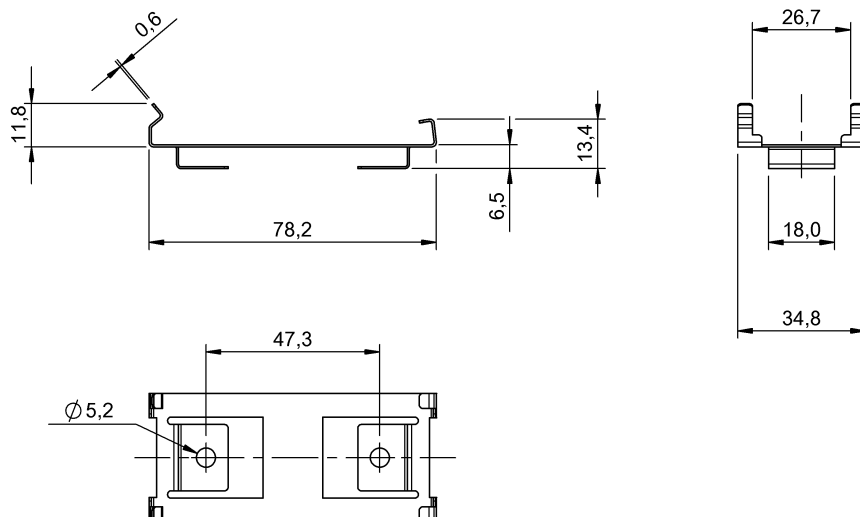


固定技術

BAM MC-XA-018-B04-4

訂購代碼: BAM01Y3

BALLUFF



Basic features

使用	用於讀寫頭 BIS VM-3xx 的固定角鋼
供貨範圍	夾緊架 (1 個)
功能原理	RFID 系統固定裝置

Material

材料	不鏽鋼 (1.4310)
----	--------------

Mechanical data

固定件	螺栓
尺寸	78.2 x 11.8 x 34.8 mm