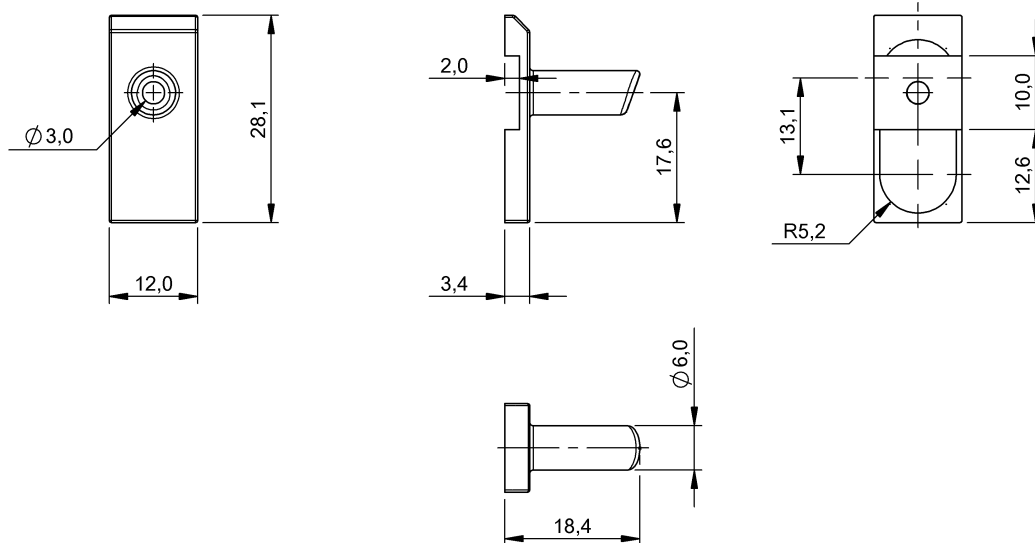


機械配件

BAM AP-US-004-R06-Y

訂購代碼: BAM01YU

BALLUFF



Basic features

使用	用於超音波感測器 BUS
功能原理	對焦支座 BUS
規格	對焦支座

Mechanical data

固定件	黏著劑
尺寸	12 x 18.4 x 28.1 mm
感應面	Ø 3 mm

Material

外殼材質	ABS
------	-----

Remarks

如使用對焦支座, 會讓作用範圍縮小!