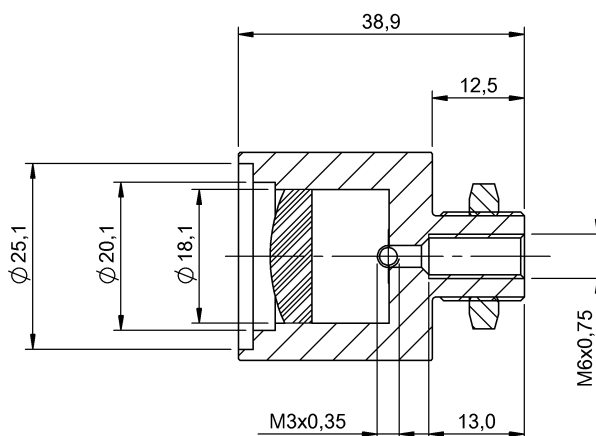
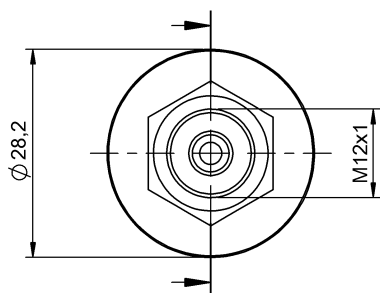


反射裝置、纖維、光學系統
BAM LS-FO-003-M6-L
訂購代碼: BAM020P

BALLUFF



Basic features

使用	用於光電顏色感測器 BFS 33M-GSS-...
供貨範圍	鏡片 螺母 DIN 439-M12-A2 BM4
規格	附加鏡片

Material

外殼材質	鋁, 陽極化
感應面材質	玻璃
表面防護	陽極化

Remarks

通過該總成, 可進行精確的光束聚焦。

Mechanical data

固定件	螺紋 M12x1
尺寸	Ø 28.2 x 38.9 mm
感應面	凸透鏡, 1x光圈

Range/Distance

額定開關距離 Sn	400 mm
-----------	--------