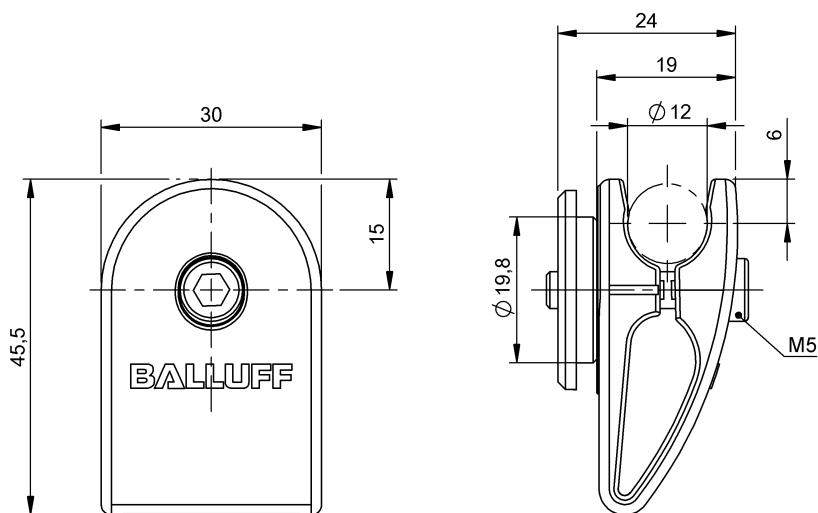


固定技術  
BMS CS-M-D12-BZ  
訂購代碼: BAM024T

# BALLUFF



## Basic features

使用	用於 BMS 安裝系統 用於固定 $\varnothing 12$ mm 的桿件
供貨範圍	螺栓 ISO 4762-M5x22 感測器支架
功能原理	安裝系統
形狀	感測器支架

## Material

外殼材質	鋅, 壓鑄, 鍍鉻, 霧面
表面防護	鍍鉻, 霧面

## Mechanical data

固定件	螺栓, 夾緊
夾緊螺栓擰緊力矩	3.5 Nm
尺寸	45.5 x 24 x 30 mm