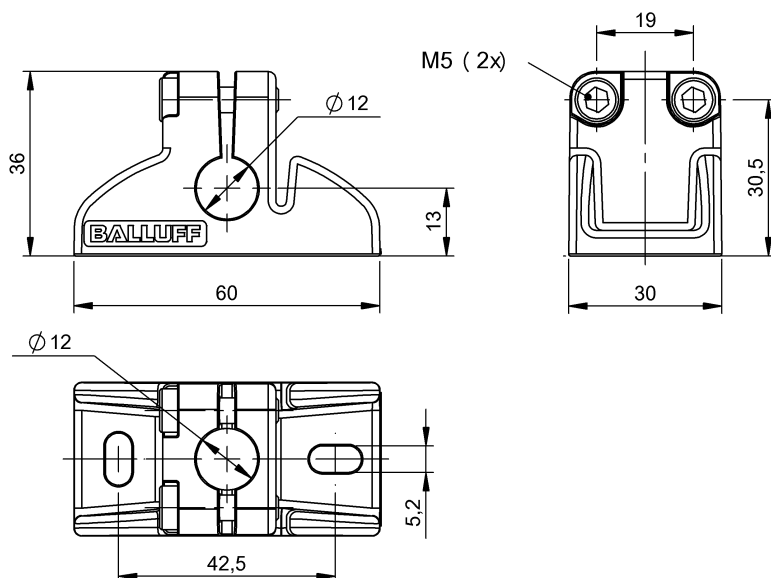


固定技術

BMS CU-M-D12-B040-00

訂購代碼: BAM0275

BALLUFF



Basic features

使用	用於 BMS 安裝系統 用於固定 Ø12 mm 的桿件
供貨範圍	夾緊架 (1 個) 螺栓 ISO 4762-M5x20 (2 個)
功能原理	安裝系統
形狀	底座支架

Material

外殼材質	鋅, 壓鑄, 鍍鉻, 霧面
表面防護	鍍鉻, 霧面

Mechanical data

固定件	螺栓, 夾緊
夾緊螺栓擰緊力矩	2.5 Nm
尺寸	60 x 30 x 36 mm
擰緊力矩	3 Nm