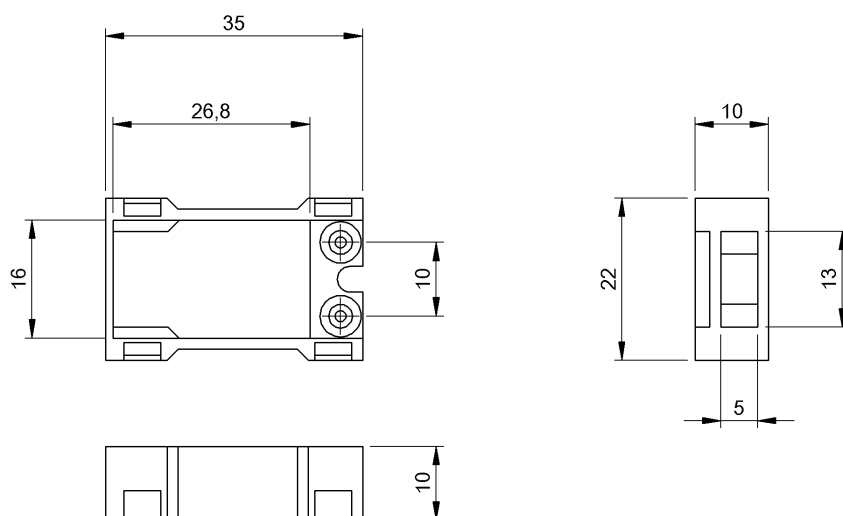


固定技術

BAM MC-CS-043-R08-R-01

訂購代碼: BAM02P1

BALLUFF



Basic features

使用	用於電容式感測器 BCS R08
供貨範圍	夾緊架 (1 個)
功能原理	夾緊架

Environmental conditions

環境溫度	-25...85 °C
------	-------------

Material

材料	PP
----	----

Mechanical data

固定件	螺栓, 夾緊
尺寸	22 x 10 x 35 mm
重量	1.00 g